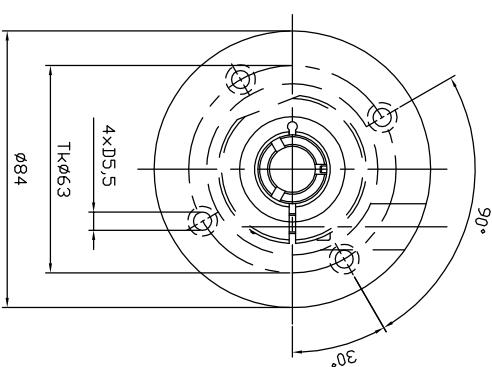


Passfedern  
DIN 6885  
A 6x6x36



#### Abtriebswellenlagerung: Rillenkugellager 2RS

- max. zulässige Radialkraft: 1300N bei  $n_2=100$  1/min  $L_h > 10.000h$
- max. zulässige Axialkraft: 500N bei  $n_2=100$  1/min  $L_h > 10.000h$
- bezogen auf Wellenmitte bei Temp. = 30°C

geradeverzahntes Planetengetriebe

Verdrehspiel bezogen auf die Abtriebswelle:

$$\leq 10 \text{ arcmin; reduziert: } \leq 6 \text{ arcmin}$$

Lebensdauer:  $> 30.000h$

Wirkungsgrad: bei Nennlast 94% (übersetzungsabhängig)

Schmierung: Lebensdauerschmierung

Dauerabtriebsdrehmoment bei  $n_1 = 3000$  1/min

Betriebsstemperatur: -20°C bis +90°C

Motoranbau: M2 (gelagertes Antriebsritzel)

- Anzugsmoment der Klemmschraube: 9 Nm
- Betriebsart: S1  
Betriebsfaktor: cB1  
Schutzart IP 54

$i =$	3	4	5	7	10
Nenn Drehmoment am Abtrieb [Nm]	40	54	54	54	40
max. Beschleunigungsmoment [Nm]	70	100	100	100	75
NOT-AUS Moment [Nm]	160	216	216	216	160

Verwendungsbereich		Allgemeintoleranzen ISO 2768-mH	Kanten ISO 13715	Maßstab (Werkstoff, Halbzeug) (Rohteil-Nr.) (Modell- oder Gesenk-Nr.)	(Gewicht)		
	Datum	Bearb. 04.06.16	BITZER	EPL 84/1 14X30	Z32 Tk63 4xø5,5 ø84		
	Gepr. Norm	Tolerierung ISO 8015					
Zust.		Änderung	Datum	Name	Ursprung:	Ersatz für:	Ersatz durch:
						DS0840442-1	Blatt 1
							1 Bl.

Montageanleitung beachten  
Änderungen vorbehalten