

i =	3	4	5	7	10
Nenn Drehmoment am Abtrieb (Nm)	150	230	200	120	105
max. Beschleunigungsmoment (Nm)	260	300	275	200	180
NOT-AUS Moment (Nm)	300	480	480	480	410

Abtriebswellenlagerung: Rillenkugellager 2RS

- max. zulässige Radialkraft: 4.600N bei n2=100 1/min Lh > 10.000h
- max. zulässige Axialkraft: 4.000N bei n2=100 1/min Lh > 10.000h
- bezogen auf Wellenmitte bei Temp. = 30°C

geradeverzahntes Planetengetriebe

Verdrehspiel bezogen auf die Abtriebswelle: ≤ 7 arcmin

Lebensdauer: > 30.000h

Wirkungsgrad: bei Nennlast 94% (übersetzungsabhängig)

Schmierung: Lebensdauerschmierung

Dauerabtriebsdrehmoment bei n1 = 3.000 1/min

Betriebstemperatur: -20°C bis +90°C

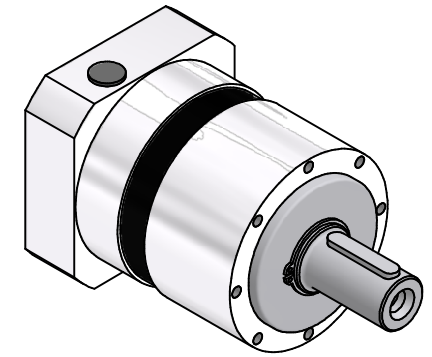
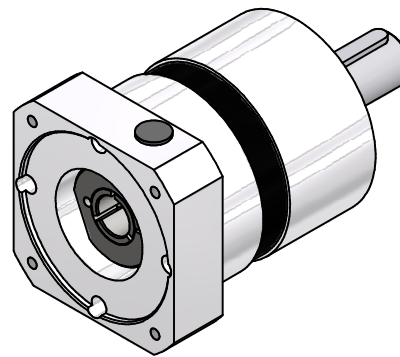
Motoranbau: M2 (gelagertes Antriebsritzel)

- Anzugsmoment der Klemmschraube: 25Nm

Betriebsart: S1

Betriebsfaktor: cB1

Schutzart: IP54



Montageanleitung beachten
Änderungen vorbehalten

Allgemeintoleranzen ISO 2768-mK		Kanten ISO 13715	Maßstab 1:2 Gewicht	Werkstoff, Halbzeug Generisch
Verwendungsbereich		Datum 13.05.2020	Name Kanz	EPL120X/1
		Erst 27.05.2020	Name Kanz	
		Freig.		
		Kd-Fr.		
		EISELE		401103100-1-E24-K-M466
Zust.	Änderungen	Datum	Name	Ursprung

Blatt
1 / 2
A2