

i =	12	16	20	25	35	40	50	70	100
Nenn Drehmoment am Abtrieb (Nm)	260	320	320	260	260	320	260	210	165
max. Beschleunigungsmoment (Nm)	310	380	380	350	350	380	350	255	180
NOT-AUS Moment (Nm)	400	480	480	480	480	480	480	480	410

Abtriebswellenlagerung: Rillenkugellager 2RS

- max. zulässige Radialkraft: 4.600N bei n2=100 1/min Lh > 10.000h
- max. zulässige Axialkraft: 4.000N bei n2=100 1/min Lh > 10.000h
- bezogen auf Wellenmitte bei Temp. = 30°C

geradeverzahntes Planetengetriebe

Verdrehspiel bezogen auf die Abtriebswelle: ≤ 10 arcmin

Lebensdauer: > 30.000h

Wirkungsgrad: bei Nennlast 92% (übersetzungsabhängig)

Schmierung: Lebensdauerschmierung

Dauerabtriebsdrehmoment bei n1 = 3.000 1/min

Betriebstemperatur: -20°C bis +90°C

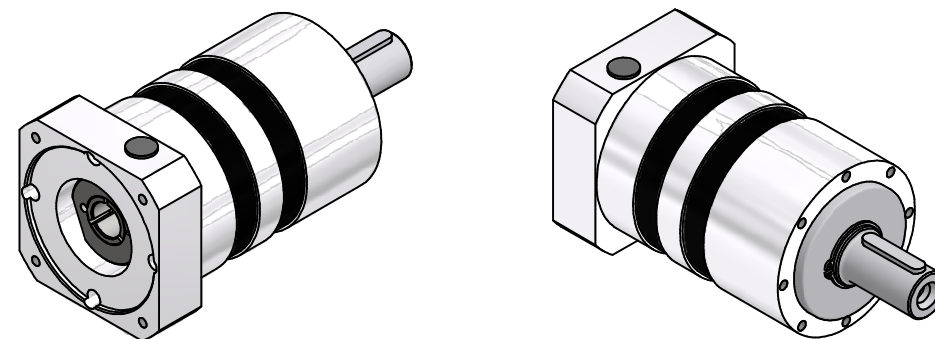
Motoranbau: M2 (gelagertes Antriebsritzel)

- Anzugsmoment der Klemmschraube: 25Nm

Betriebsart: S1

Betriebsfaktor: cB1

Schutzart: IP54



Montageanleitung beachten
Änderungen vorbehalten

Verwendungsbereich		Allgemein-toleranzen ISO 2768-mK	Kanten ISO 13715	Maßstab 1:2 [Gewicht]	Werkstoff, Halbzeug Generisch
		Datum 13.05.2020 Name Kanz		EPL120X/2	
		Erst 19.05.2020 Name Kanz		EPL120X/2	
		Freig. Name Kanz		EPL120X/2	
		Kd-Fr.		EPL120X/2	
		Zust.		EPL120X/2	
		Änderungen		EPL120X/2	
		Datum		EPL120X/2	
		Name		EPL120X/2	
		Ursprung		EPL120X/2	
				Blatt 1 / 2	
				A2	



4 01103100-2-E24-K-M4.66