

| i =                             | 3  | 4  | 5  | 7  | 10 |
|---------------------------------|----|----|----|----|----|
| Nenn Drehmoment am Abtrieb (Nm) | 30 | 40 | 35 | 26 | 16 |
| max. Beschleunigungsmoment (Nm) | 45 | 62 | 56 | 44 | 24 |
| NOT-AUS Moment (Nm)             | 72 | 84 | 84 | 84 | 62 |

Abtriebswellenlagerung: Rillenkugellager 2RS

- max. zulässige Radialkraft: 1.450N bei n<sub>2</sub>=100 1/min L<sub>h</sub> > 10.000h
- max. zulässige Axialkraft: 1.550N bei n<sub>2</sub>=100 1/min L<sub>h</sub> > 10.000h
- bezogen auf Wellenmitte bei Temp. = 30°C

geradeverzahntes Planetengetriebe

Verdrehspiel bezogen auf die Abtriebswelle: ≤ 8 arcmin

Lebensdauer: > 30.000h

Wirkungsgrad: bei Nennlast 94% (übersetzungsabhängig)

Schmierung: Lebensdauerschmierung

Dauerabtriebsdrehmoment bei n<sub>1</sub> = 3.000 1/min

Betriebstemperatur: -20°C bis +90°C

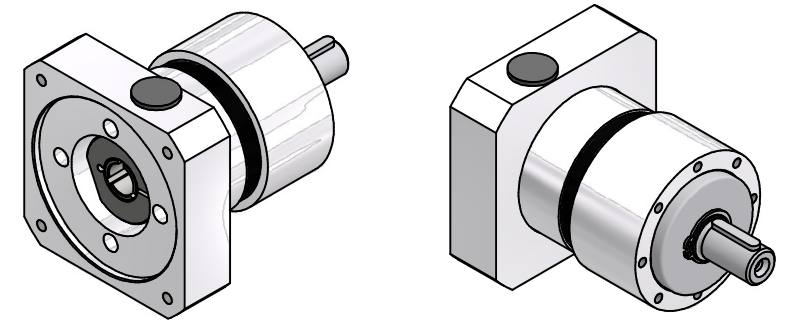
Motoranbau: M2 (gelagertes Antriebsritzel)

- Anzugsmoment der Klemmschraube: 6Nm

Betriebsart: S1

Betriebsfaktor: cB1

Schutzart: IP54



Montageanleitung beachten  
Änderungen vorbehalten

| Verwendungsbereich |            | Allgemein-toleranzen | Kanten     | Maßstab  | (Gewicht)              |                |
|--------------------|------------|----------------------|------------|----------|------------------------|----------------|
|                    |            | ISO 2768-mK          | ISO 13715  | 1 : 1    |                        |                |
|                    |            | Erst                 | Datum      | Name     | EPL 70X/1              |                |
|                    |            | Bearb.               | 14.04.2020 | Kanz     |                        |                |
|                    |            | Freig.               | 13.05.2020 | Kanz     |                        |                |
|                    |            | Kd-Fr.               |            |          |                        |                |
|                    |            |                      |            |          | 400603100-1-E14-K-M468 | Blatt<br>1 / 2 |
| Zust.              | Änderungen | Datum                | Name       | Ursprung |                        | A2             |