

i =	12	16	20	25	35	40	50	70	100
Nenn Drehmoment am Abtrieb (Nm)	43	52	52	47	47	52	47	42	18
max. Beschleunigungsmoment (Nm)	57	71	71	62	62	71	62	52	28
NOT-AUS Moment (Nm)	72	84	84	84	84	84	84	84	62

Abtriebwellenlagerung: Rillenkugellager 2RS

- max. zulässige Radialkraft: 1.450N bei $n_2=100$ 1/min $L_h > 10.000$ h
- max. zulässige Axialkraft: 1.550N bei $n_2=100$ 1/min $L_h > 10.000$ h
- bezogen auf Wellenmitte bei Temp. = 30°C

geradeverzahntes Planetengetriebe

Verdrehspiel bezogen auf die Abtriebswelle: ≤ 12 arcmin

Lebensdauer: > 30.000 h

Wirkungsgrad: bei Nennlast 92% (übersetzungsabhängig)

Schmierung: Lebensdauerschmierung

Dauerabtriebsdrehmoment bei $n_1 = 3.000$ 1/min

Betriebstemperatur: -20°C bis $+90^\circ\text{C}$

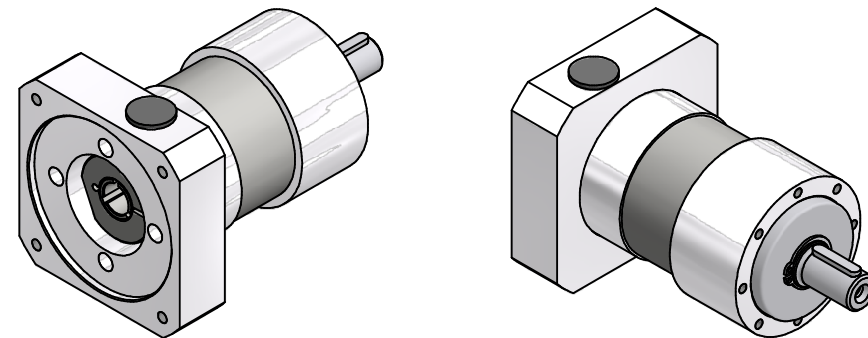
Motoranbau: M2 (gelagertes Antriebsritzel)

- Anzugsmoment der Klemmschraube: 6Nm

Betriebsart: S1

Betriebsfaktor: cB1

Schutzart: IP54



Montageanleitung beachten
Änderungen vorbehalten

Verwendungsbereich		Allgemeintoleranzen ISO 2768-mK	Kanten ISO 13715	Maßstab 1:1 [Gewicht]
		Datum 14.04.2020	Name Kanz	EPL 70X/2
		Bearb. 13.05.2020	Kanz	
		Freig.		400603100-2-E14-K-M468
		Kd-Fr.		
Zust.	Änderungen	Datum	Name	Ursprung



Blatt
1 / 2
A2