

i =	3	4	5	7	10
Nenn Drehmoment am Abtrieb (Nm)	75	100	85	54	40
max. Beschleunigungsmoment (Nm)	120	130	110	100	75
NOT-AUS Moment (Nm)	160	216	216	216	160

Abtriebswellenlagerung: Rillenkugellager 2RS

- max. zulässige Radialkraft: 2.400N bei $n_2=100$ 1/min $L_h > 10.000$ h
- max. zulässige Axialkraft: 1.900N bei $n_2=100$ 1/min $L_h > 10.000$ h
- bezogen auf Wellenmitte bei Temp. = 30°C

geradeverzahntes Planetengetriebe

Verdrehspiel bezogen auf die Abtriebswelle: ≤ 8 arcmin

Lebensdauer: > 30.000 h

Wirkungsgrad: bei Nennlast 94% (übersetzungsabhängig)

Schmierung: Lebensdauerschmierung

Dauerabtriebsdrehmoment bei $n_1 = 3.000$ 1/min

Betriebstemperatur: -20°C bis +90°C

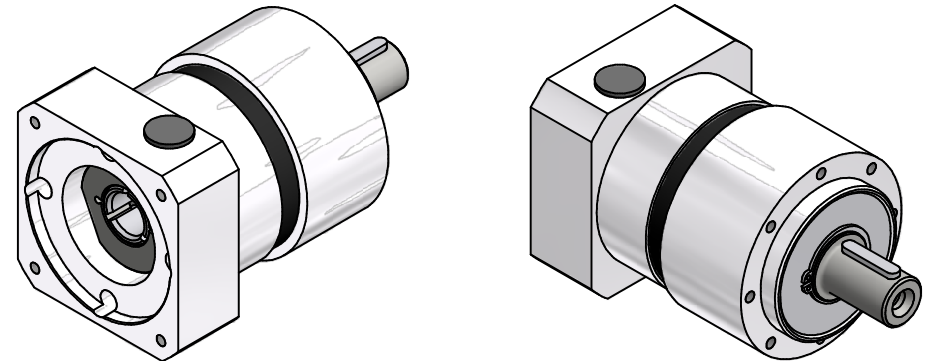
Motoranbau: M2 (gelagertes Antriebsritzel)

- Anzugsmoment der Klemmschraube: 10Nm

Betriebsart: S1

Betriebsfaktor: cB1

Schutzart: IP54



Montageanleitung beachten
Änderungen vorbehalten

Allgemein- toleranzen ISO 2768-mK		Kanten ISO 13715		Maßstab 1:1 (Gewicht)	
Verwendungsbereich		Werkstoff, Halbzeug 13715		Generisch	
Erst. Datum 06.05.2020 Name Kanz		Werkstoff, Halbzeug 13715		Generisch	
Bearb. Datum 13.05.2020 Name Kanz		EPL90X/1			
Freig. Name					
Kd-Fr.					
Zust.		Änderungen		Datum	
Ursprung		Name		Datum	
		EPL90X/1		400803100-1-E19-K-M4 75	
				Blatt 1 / 2 A2	