

i =	12	16	20	25	35	40	50	70	100
Nenn Drehmoment am Abtrieb (Nm)	110	139	139	118	118	139	118	100	64
max. Beschleunigungsmoment (Nm)	160	163	163	138	138	163	138	125	80
NOT-AUS Moment (Nm)	160	216	216	216	216	216	216	216	160

Abtriebswellenlagerung: Rillenkugellager 2RS

- max. zulässige Radialkraft: 2.400N bei  $n_2=100$  1/min  $L_h > 10.000h$
- max. zulässige Axialkraft: 1.900N bei  $n_2=100$  1/min  $L_h > 10.000h$
- bezogen auf Wellenmitte bei Temp. = 30°C

geradeverzahntes Planetengetriebe

Verdrehspiel bezogen auf die Abtriebswelle:  $\leq 12$  arcmin

Lebensdauer:  $> 30.000h$

Wirkungsgrad: bei Nennlast 92% (übersetzungsabhängig)

Schmierung: Lebensdauerschmierung

Dauerabtriebsdrehmoment bei  $n_1 = 3.000$  1/min

Betriebstemperatur: -20°C bis +90°C

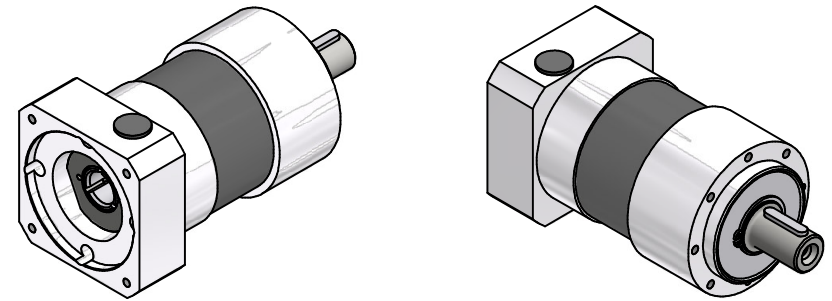
Motoranbau: M2 (gelagertes Antriebsritzel)

- Anzugsmoment der Klemmschraube: 10Nm

Betriebsart: S1

Betriebsfaktor: cB1

Schutzart: IP54



Montageanleitung beachten  
Änderungen vorbehalten

Allgemeintoleranzen		Kanten		Maßstab 1:1		[Gewicht]	
ISO 2768-mK		ISO 13715		Generisch			
Verwendungsbereich				EPL90X/2			
Datum		Name		EPL90X/2			
Erst 11.05.2020		Kanz					
Bearb. 13.05.2020		Kanz					
Freig.							
Kd-Fr.							
Zust.		Änderungen		Datum		Name	
Ursprung		2		1		Blatt 1 / 2 A2	



400803100-2-E19-K-M4 75