

i =	12	16	20	25	35	40	50	70	100
Nenn Drehmoment am Abtrieb (Nm)	500	500	500	460	460	500	460	340	190
max. Beschleunigungsmoment (Nm)	500	500	500	460	460	500	460	460	340
NOT-AUS Moment (Nm)	860	1000	1000	1000	1000	1000	1000	1000	800

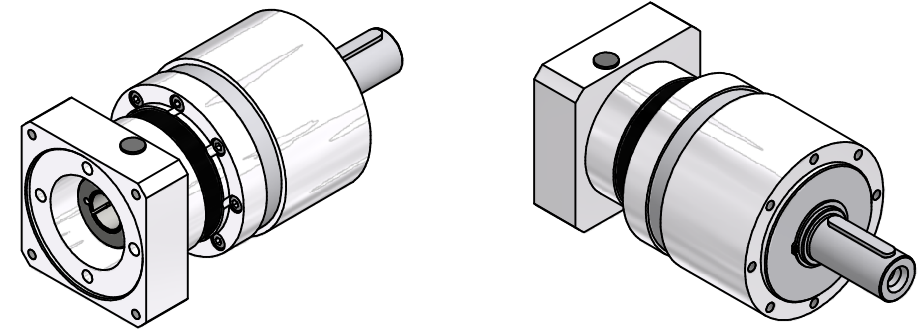
Abtriebswellenlagerung: Rillenkugellager 2RS

- max. zulässige Radialkraft: 7.500N bei n2=100 1/min Lh > 10.000h
- max. zulässige Axialkraft: 6.000N bei n2=100 1/min Lh > 10.000h
- bezogen auf Wellenmitte bei Temp. = 30°C

geradeverzahntes Planetengetriebe
 Verdrehspiel bezogen auf die Abtriebswelle: ≤ 10 arcmin
 Lebensdauer: > 30.000h
 Wirkungsgrad: bei Nennlast 92% (übersetzungsabhängig)
 Schmierung: Lebensdauerschmierung
 Dauerabtriebsdrehmoment bei n1 = 3.000 1/min
 Betriebstemperatur: -20°C bis +90°C
 Motoranbau: M2 (gelagertes Antriebsritzel)

- Anzugsmoment der Klemmschraube: 37Nm

Betriebsart: S1
 Betriebsfaktor: cB1
 Schutzart: IP54



Montageanleitung beachten
 Änderungen vorbehalten

		Allgemein- toleranzen ISO 2768-mK	Kanten ISO 13715	Maßstab 1 : 2 [Gewicht]	Werkstoff, Halbzeug Generisch
Verwendungsbereich		ISO 2768-mK		Rohteil-Nr. Modell- oder Gesenk-Nr.	
	Erst	Datum	Name	EPL155X/2	
	Bearb.	19.05.2020	Kanz		
	Freig.	25.05.2020	Kanz		
	Kd-Fr.				
		E. Iseler		401503100-2-E32-K-M479	
Zust.	Änderungen	Datum	Name	Ursprung	Blatt 1 / 2 A2