

Planetengetriebe

Planetary gearboxes

REG-P





REG-P - Modularität und Flexibilität

REG-P - Modularity and Flexibility

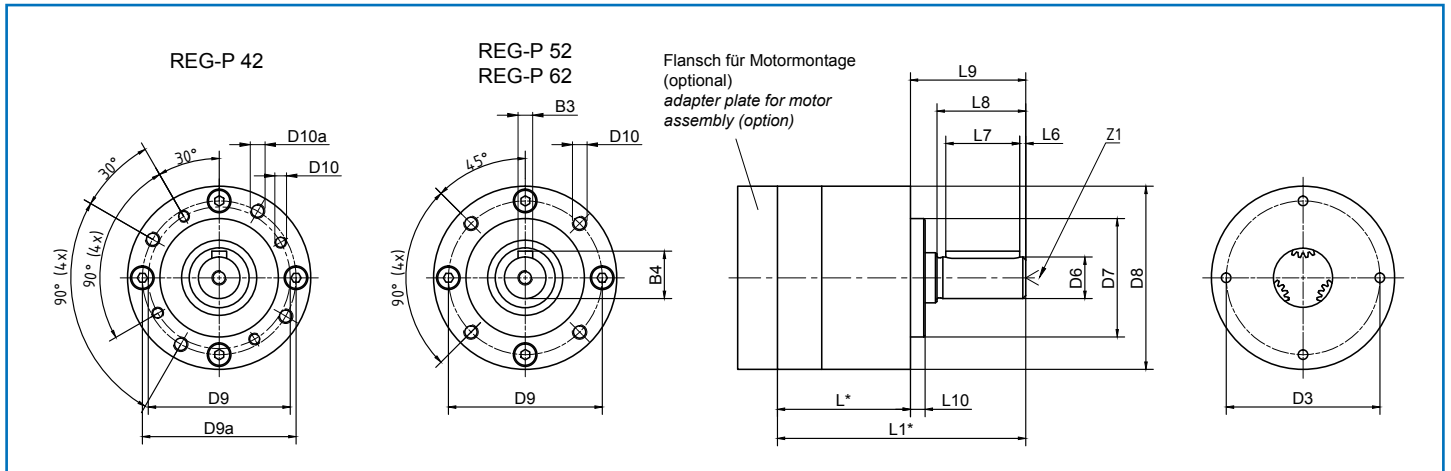
Die Planetengetriebe der REG-P Baureihe zeichnen sich durch größte Variabilität und Flexibilität aus. Der modulare Aufbau der Planetengetriebe ermöglicht eine einfache Anpassung an den Motor, den abtriebsseitige Anbau und an die benötigten Leistungswerte. Dadurch können in kürzester Zeit wirtschaftliche Antriebslösungen mit einem optimalen Preis-Leistungs-Verhältnis realisiert werden. Die unterschiedlichen Möglichkeiten des direkten Anbaus der Planetengetriebe an den Motor ergeben kompakteste Motor-Getriebe Kombinationen.

The planetary gearbox series REG-P are characterized by highest variability and flexibility. The modular design enables a simple adaption to the motor, to the individual application and to the specific performance requirements. This allows the engineering of best price-performance drive solutions in very short time. The different options of direct mounting possibilities to the motor facilitate compact motor-gearbox solutions.

Typ [type]			REG-P 42		REG-P 52		REG-P 62	
Planetenräder [gears]			Metall	Delrin	Metall	Delrin	Metall	Delrin
max. Abtriebsdrehmoment [max. output torque]	Nm	1-stufig [1-stage]	2	0,7	6	2	8	3
		2-stufig [2-stage]	8	2	20	7	25	8
		3-stufig [3-stage]	14	6	28	12	50	20
empfohlene mittlere Drehzahl [recommended speed]	1/min		3000	3000	3000	3000	3000	3000
max. Radialkraft [max. radial load]	N	1-stufig [1-stage]	150	150	350	350	450	450
	N	2-stufig [2-stage]	200	200	400	400	550	550
	N	3-stufig [3-stage]	250	250	500	500	650	650
max. Axialkraft [max. axial load]	N		200	200	500	500	600	600
Verdrehspiel [backlash]	° degree	1-stufig [1-stage]	0,7	0,7	0,7	0,7	0,5	0,5
		2-stufig [2-stage]	0,9	0,9	0,9	0,9	0,6	0,6
		3-stufig [3-stage]	1,0	1,0	1,0	1,0	0,7	0,7
Wirkungsgrad (Volllast) [efficiency at load]	1-stufig [1-stage] 86% 2-stufig [2-stage] 82 % 3-stufig [3-stage] 78 %							
Lebensdauer [service life]	> 5.000 Std. [h]							
Schmierung [lubrication]	Lebensdauerschmierung [lifetime lubrication]							
Schutzart [protection rating]	IP 54 or IP65							
Betriebstemperatur [operating temperature range]	-20 ° bis + 90 ° C							

Verfügbare Untersetzungen [available ratio]

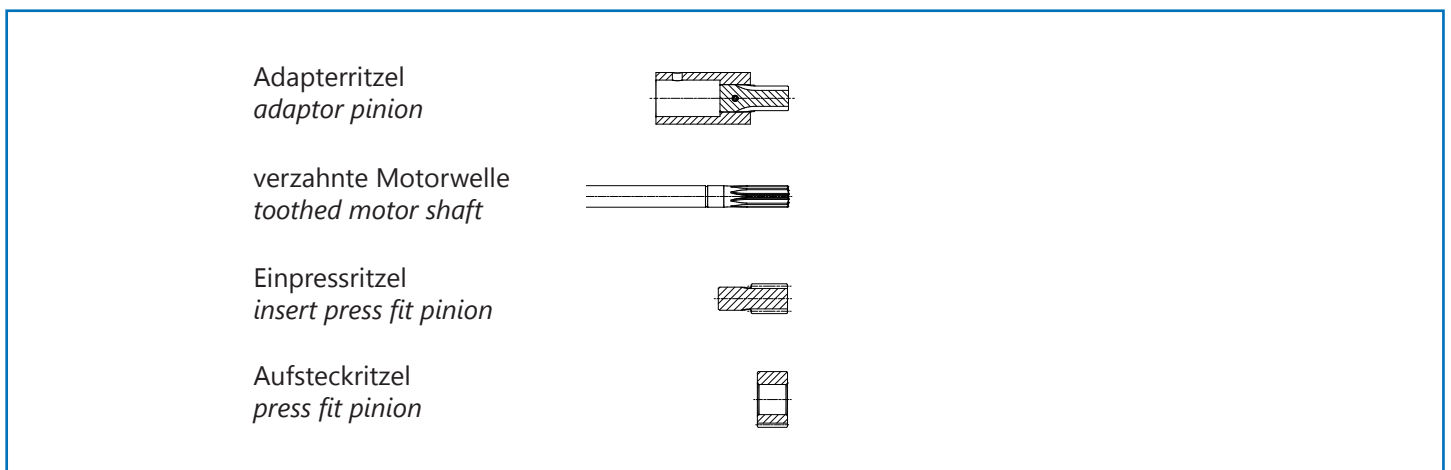
REG-P 42	1-stufig [1-stage]	3,63 4,84 6,0 8,14
	2-stufig [2-stage]	13,17 17,56 21,78 23,42 29,05 39,39 48,84 66,25
	3-stufig [3-stage]	85,01 107,23 130,68 142,97 177,24 190,65 216,0 240,45 293,04 320,65 397,65 539,27
REG-P 52	1-stufig [1-stage]	3,83 4,40 5,25 6,66 9,50
	2-stufig [2-stage]	14,68 16,85 19,36 20,10 23,10 25,50 27,56 29,30 34,96 41,80 44,35 49,87 63,27 90,25
	3-stufig [3-stage]	97,76 105,55 112,22 121,27 153,83 183,54 195,14 219,45 242,29 278,38 332,13 397,1 421,38 473,81 601,06 857,37
REG-P 62	1-stufig [1-stage]	3 4 5 7 10
	2-stufig [2-stage]	9 12 16 20 25 35 40 50 70 100
	3-stufig [3-stage]	120 160 200 250 350 500 700 1000



Typ [type]	REG-P 42			REG-P 52			REG-P 62		
L6	3			2,5			2		
L7	16			16			25		
L8	22,2			22			30		
L9	25			25			39		
L10	2			3			5		
D3	34,8			44,7			52		
D6	8 g6			12 h7			14 h7		
D7	25 h8			32 h8			40 j7		
D8	42			52,2			62		
D9 / D9a	32 / 36			40			52		
D10 / D10a (4x)	M3x9 / M4x10			M5x10			M5x12		
B3	3			4			5		
B4	9,2			13,6			16		
Z1	M3			M4			M5		
Stufenzahl [stages]	1	2	3	1	2	3	1	2	3
L1*	61,5	76,6	91,7	65,5	83	106	84	106	128
L*	36,5	51,6	66,7	40,5	58	81	45	67	89

* Die minimale Getriebelänge kann bei optimalem Direktanbau realisiert werden. Die Gesamtlänge inkl. optionalem Flansch ermitteln wir Ihnen gerne für Ihren Anwendungsfall
[The minimum length of the gearbox can be achieved with optimal direct mounting. The total length incl. optional adapter plate will be determined according to your application]

Motoranbauvarianten [options for motor assembly]





Eisele Antriebstechnik
Vor dem Weißen Stein 17
D- 72461 Albstadt
Telefon +49(0)7432-98021-0
Telefax +49(0)7432-98021-29
www.eisele-getriebe.de
sales@eisele-getriebe.de