

i =	9	12	16	20	25	35	40	50	70	100
Nenn Drehmoment am Abtrieb (Nm)	44	36	42	42	44	44	42	44	42	18
max. Beschleunigungsmoment (Nm)	52	45	52	52	55	55	52	55	52	28
NOT-AUS Moment (Nm)	84	72	84	84	84	84	84	84	84	62

Abtriebswellenlagerung: Rillenkugellager 2RS

- max. zulässige Radialkraft: 1.000N bei n2=100 1/min Lh> 10.000h
- max. zulässige Axialkraft: 1.200N bei n2=100 1/min Lh> 10.000h
- max. zulässige Radialkraft: 900N bei n2=100 1/min Lh> 20.000h
- max. zulässige Axialkraft: 1.000N bei n2=100 1/min Lh> 20.000h
- bezogen auf Wellenmitte bei Temp. = 30°C

geradeverzahntes Planetengetriebe

Verdrehspiel bezogen auf die Antriebswelle:

≤ 12 arcmin; reduziert ≤ 9 arcmin

Lebensdauer: >30.000h

Wirkungsgrad: bei Nennlast 92% (übersetzungsabhängig)

Schmierung: Lebensdauerschmierung

Dauerabtriebsdrehmoment bei n1 = 3.000 1/min

Betriebstemperatur: -20°C bis +90°C

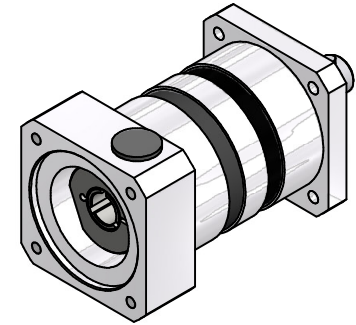
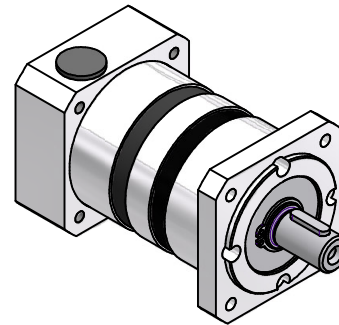
Motoranbau: M2 (gelagertes Antriebsritzel)

Anzugsmoment der Klemmschraube: 6Nm

Betriebsart: S1

Betriebsfaktor: cB1

Schutzart: IP54



Montageanleitung beachten  
Änderungen vorbehalten

Allgemeintoleranzen		Kanten	Maßstab	1:1	(Gewicht)
ISO 2768-mK		ISO 13715	Werkstoff, Halbzeug	Generisch	
Verwendungsbereich		Datum	Name	EPL-064/2	
		Erst	15.04.2021	JF	
		Bearb.	22.04.2021	HO	Abtriebswelle Paßfeder / Motorwelle Ø14 Klemmverb.
		Freig.			MF: ZØ60G7-TkØ75-4xM6-Vk70
		Kd-Fr.			
					400609088-2-E14-K-M440
		Zust.	Änderungen	Datum	Name
					Ursprung
					Blatt 1 / 1
					A2
					400609088/06E14SM440XK