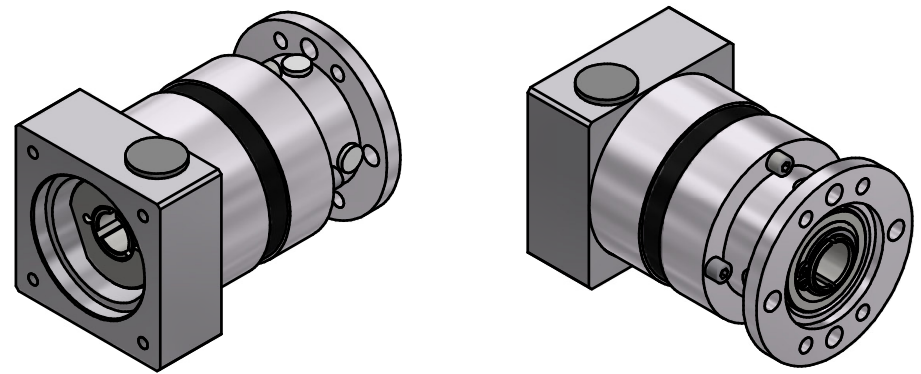


i =	3	4	5	7	10
Nenn Drehmoment am Abtrieb (Nm)	20	26	26	26	16
max. Beschleunigungsmoment (Nm)	36	44	44	44	24

Abtriebswellenlagerung: Rillenkugellager 2RS
 geradverzahntes Planetengetriebe
 Verdrehspiel bezogen auf die Abtriebswelle: ≤ 10 arcmin
 Lebensdauer: > 30.000 h
 Wirkungsgrad: bei Nennlast 94% (übersetzungsabhängig)
 Schmierung: Lebensdauerschmierung
 Dauerabtriebsdrehmoment bei $n_1 = 3.000$ 1/min
 Betriebstemperatur: -20°C bis $+90^\circ\text{C}$
 Motoranbau: M2 (gelagertes Antriebsritzel)
 • Anzugsmoment der Klemmschraube: 6Nm
 Betriebsart: S1
 Betriebsfaktor: cB1
 Schutzart: IP54



Montageanleitung beachten
Änderungen vorbehalten

		Allgemeintoleranzen	Kanten ISO	Maßstab 1 : 1	(Gewicht)
		ISO 2768-mK	13715	Werkstoff, Halbzeug	Generisch
Verwendungsbereich		Datum	Name	Rohteil-Nr.	
		Erst.	14.04.2022	Kanz	
		Bearb.	14.04.2022	Kanz	
		Freig.			
		Kd-Fr.			
		Eisele Antriebstechnik		EPL-H64/1	
		40060954-1-E14-K-M426			Blatt 1 / 2
Zust.	Änderungen	Datum	Name	Ursprung	A3