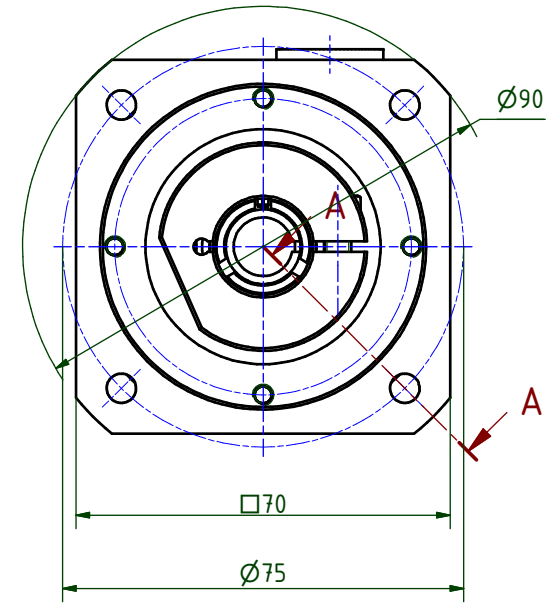
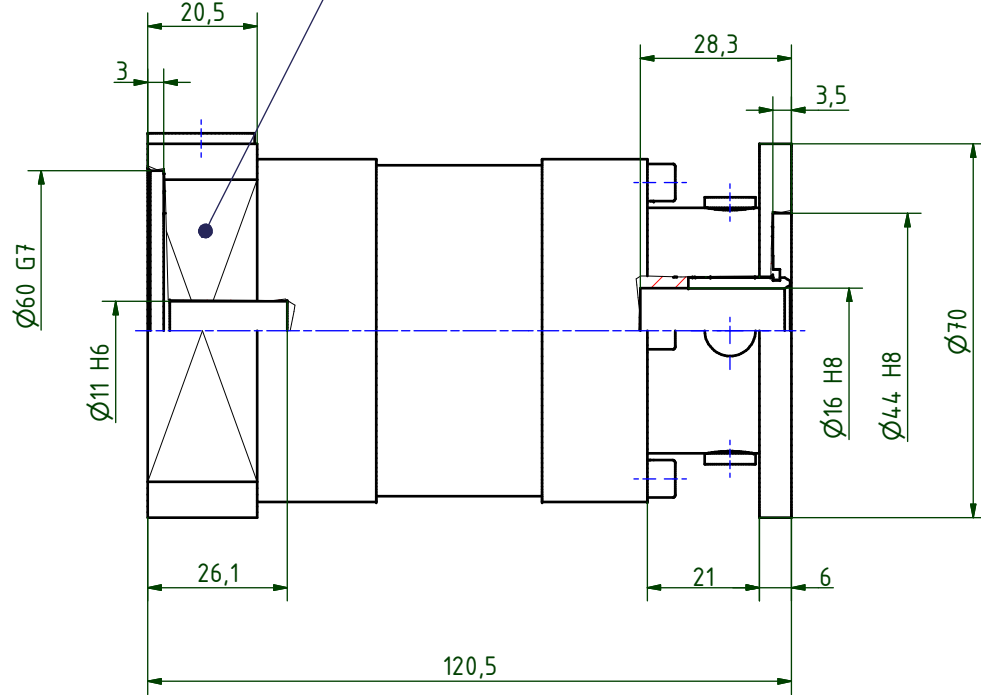
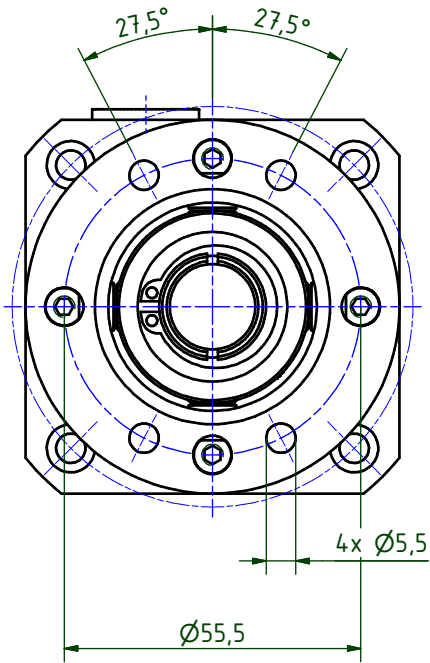
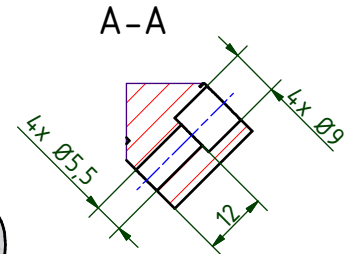
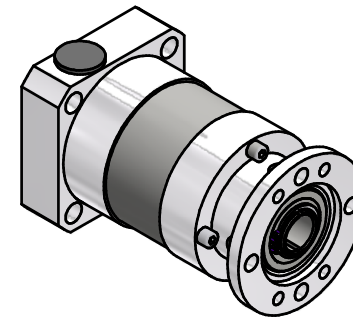
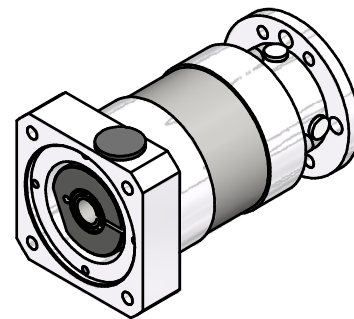


40640444 / P064M039
ZØ60G7-TkØ75-4xØ5,5-Vk70



i =	12	16	20	25	35	40	50	70	100
Nenn Drehmoment am Abtrieb (Nm)	36	42	42	44	44	42	44	42	18
max. Beschleunigungsmoment (Nm)	45	52	52	55	55	52	55	52	28

Abtriebswellenlagerung: Rillenkugellager 2RS
geradeverzahntes Planetengetriebe
Verdrehspiel bezogen auf die Abtriebswelle: ≤ 14 arcmin
Lebensdauer: > 30.000h
Wirkungsgrad: bei Nennlast 92% (übersetzungsabhängig)
Schmierung: Lebensdauerschmierung
Dauerabtriebsdrehmoment bei n1 = 3.000 1/min
Betriebstemperatur: -20°C bis +90°C
Motoranbau: M2 (gelagertes Antriebsritzel)
• Anzugsmoment der Klemmschraube: 6Nm
Betriebsart: S1
Betriebsfaktor: cB1
Schutzart: IP54



Montageanleitung beachten
Änderungen vorbehalten

		Allgemein- toleranzen	Kanten ISO	Maßstab 1 : 1	(Gewicht)
		ISO 2768-mK	13715	Werkstoff, Halbzeug Allgemein	
Verwendungsbereich		Datum	Name	Rohteil-Nr.	
		Erst. 14.04.2022	Kanz	Modell- oder Gesenk-Nr.	
		Bearb. 20.04.2022	Kanz	EPL-H64/2	
		Freig.			
		Kd-Fr.			
		Eisele Antriebstechnik		40060954-2-E11-K-M444	Blatt 1 / 2
Zust.	Änderungen	Datum	Name	Ursprung	A3