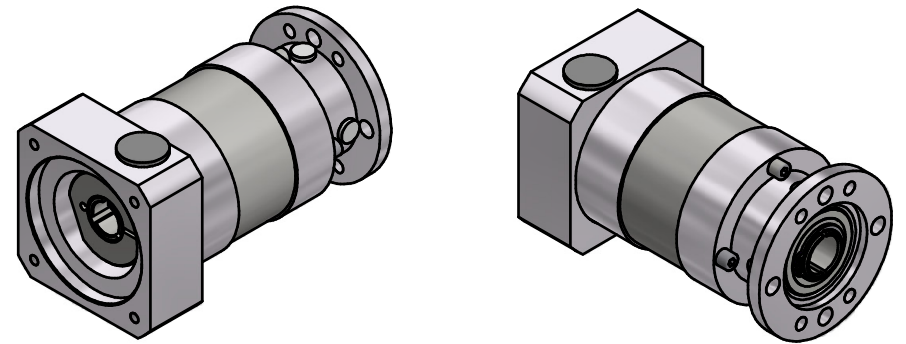


i =	12	16	20	25	35	40	50	70	100
Nenn Drehmoment am Abtrieb (Nm)	36	42	42	44	44	42	44	42	18
max. Beschleunigungsmoment (Nm)	45	52	52	55	55	52	55	52	28

Abtriebswellenlagerung: Rillenkugellager 2RS  
geradeverzahntes Planetengetriebe  
Verdrehspiel bezogen auf die Abtriebswelle:  $\leq 14$  arcmin  
Lebensdauer: > 30.000h  
Wirkungsgrad: bei Nennlast 92% (übersetzungsabhängig)  
Schmierung: Lebensdauerschmierung  
Dauerabtriebsdrehmoment bei  $n_1 = 3.000$  1/min  
Betriebstemperatur:  $-20^\circ\text{C}$  bis  $+90^\circ\text{C}$   
Motoranbau: M2 (gelagertes Antriebsritzel)  
• Anzugsmoment der Klemmschraube: 6Nm  
Betriebsart: S1  
Betriebsfaktor: cB1  
Schutzart: IP54

Montageanleitung beachten  
Änderungen vorbehalten



Zust.	Änderungen	Datum	Name	Ursprung	Allgemein- toleranzen	Kanten ISO	Maßstab 1 : 1	(Gewicht)
					ISO 2768-mK	13715	Werkstoff, Halbzeug Generisch	
Verwendungsbereich					Datum	Name	Rohteil-Nr. Modell- oder Gesenk-Nr.	
					Erst.	20.04.2022	EPL-H64/2	
					Bearb.	20.04.2022		
					Freig.			
					Kd-Fr.			
							40060954-2-E14-K-M430	
							Blatt 1 / 2	
							A3	