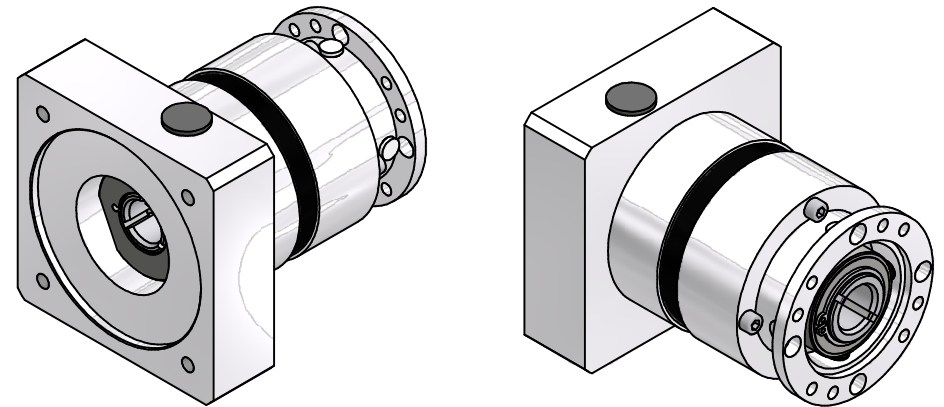


| | | | | | |
|---------------------------------|----|----|----|----|----|
| i = | 3 | 4 | 5 | 7 | 10 |
| Nenn Drehmoment am Abtrieb (Nm) | 40 | 54 | 54 | 54 | 40 |
| max. Beschleunigungsmoment (Nm) | 70 | 75 | 75 | 75 | 75 |

Abtriebswellenlagerung: Rillenkugellager 2RS
 geradeverzahntes Planetengetriebe
 Verdrehspiel bezogen auf die Abtriebswelle: ≤ 10 arcmin
 Lebensdauer: > 30.000 h
 Wirkungsgrad: bei Nennlast 94% (übersetzungsabhängig)
 Schmierung: Lebensdauerschmierung
 Dauerabtriebsdrehmoment bei $n_1 = 3.000$ 1/min
 Betriebstemperatur: -20°C bis $+90^\circ\text{C}$
 Motoranbau: M2 (gelagertes Antriebsritzel)
 • Anzugsmoment der Klemmschraube: 9Nm
 Betriebsart: S1
 Betriebsfaktor: cB1
 Schutzart: IP54



Montageanleitung beachten
 Änderungen vorbehalten

| | | | | | |
|----------------------|------------|-------------------|-------------------------|-----------------------|-----------|
| Allgemein-toleranzen | | Kanten | Maßstab | 1 : 1 | (Gewicht) |
| ISO 2768-mK | | ISO 13715 | Arbeitsstoff, Halbzeug | Generisch | |
| Verwendungsbereich | | Datum | Rohteil-Nr. | | |
| | | 25.04.2022 | Modell- oder Gesenk-Nr. | | |
| | | Name | EPL-H84/1 | | |
| | | Kanz. | | | |
| | | Bearb. | | | |
| | | 26.04.2022 | | | |
| | | Name | | | |
| | | Kanz. | | | |
| | | Freig. | | | |
| | | Kd-Fr. | | | |
| | | E. H. S. P. E. L. | | 40080323-1-E19-K-M409 | |
| | | | | Blatt 1 / 2 | |
| | | | | A2 | |
| Zust. | Änderungen | Datum | Name | Ursprung | |