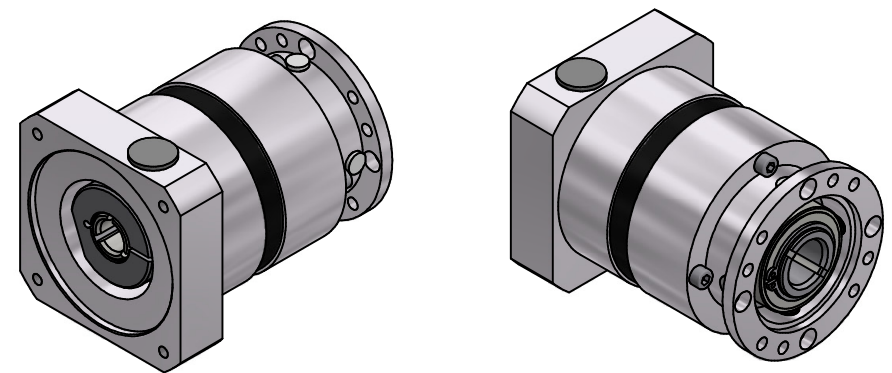


i =	3	4	5	7	10
Nenn Drehmoment am Abtrieb (Nm)	40	54	54	54	40
max. Beschleunigungsmoment (Nm)	70	75	75	75	75

Abtriebswellenlagerung: Rillenkugellager 2RS
 geradeverzahntes Planetengetriebe
 Verdrehspiel bezogen auf die Abtriebswelle: ≤ 10 arcmin
 Lebensdauer: > 30.000h
 Wirkungsgrad: bei Nennlast 94% (übersetzungsabhängig)
 Schmierung: Lebensdauerschmierung
 Dauerabtriebsdrehmoment bei n1 = 3.000 1/min
 Betriebstemperatur: -20°C bis +90°C
 Motoranbau: M2 (gelagertes Antriebsritzel)
 • Anzugsmoment der Klemmschraube: 9Nm
 Betriebsart: S1
 Betriebsfaktor: cB1
 Schutzart: IP54



Montageanleitung beachten
 Änderungen vorbehalten

Allgemeintoleranzen ISO 2768-mK		Kanten ISO 13715	Maßstab 1:1 [Gewicht]
Verwendungsbereich		Datum 25.04.2022	Name Kanz
		Bearb. 26.04.2022	Name Kanz
		Freig.	
		Kd-Fr.	
		EPL-H84/1	
		40080323-1-E14-K-M407	
Zust. Änderungen Datum Name Ursprung		Blatt 1 / 2 A2	