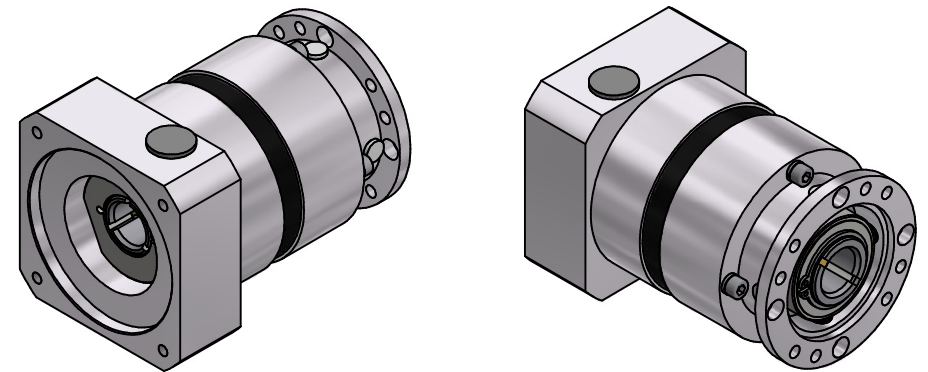


i =	3	4	5	7	10
Nenn Drehmoment am Abtrieb (Nm)	40	54	54	54	40
max. Beschleunigungsmoment (Nm)	70	75	75	75	75

Abtriebswellenlagerung: Rillenkugellager 2RS
 geradeverzahntes Planetengetriebe
 Verdrehspiel bezogen auf die Abtriebswelle: ≤ 10 arcmin
 Lebensdauer: > 30.000 h
 Wirkungsgrad: bei Nennlast 94% (übersetzungsabhängig)
 Schmierung: Lebensdauerschmierung
 Dauerabtriebsdrehmoment bei $n_1 = 3.000$ 1/min
 Betriebstemperatur: -20°C bis $+90^\circ\text{C}$
 Motoranbau: M2 (gelagertes Antriebsritzel)
 • Anzugsmoment der Klemmschraube: 9Nm
 Betriebsart: S1
 Betriebsfaktor: cB1
 Schutzart: IP54



Montageanleitung beachten
 Änderungen vorbehalten

Allgemeintoleranzen		Kanten	Maßstab	1 : 1	Gewicht
ISO 2768-mK		ISO 13715	Werkstoff, Halbzeug	Generisch	
Verwendungsbereich		Datum	Rohteil-Nr.		
		Erst	Modell- oder Gesenk-Nr.		
		24.04.2020	EPL-H84/1		
		Bearb.			
		26.04.2022			
		Freig.			
		Kd-Fr.			
		EISELE		40080323-1-E19-K-M423	
				Blatt 1 / 2	
Zust.	Änderungen	Datum	Name	Ursprung	A2