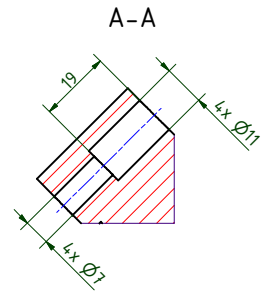
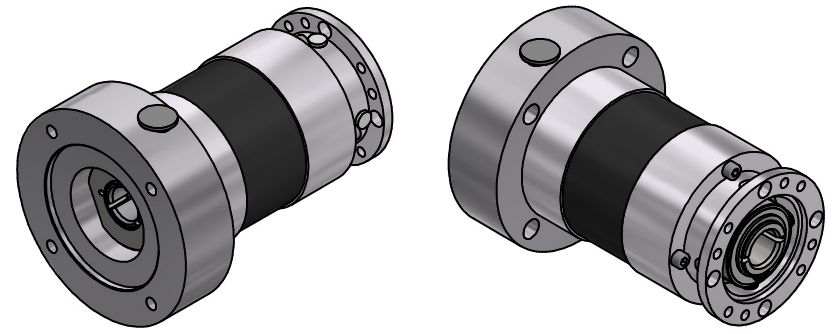


i =	12	16	20	25	35	40	50	70	100
Nenn Drehmoment am Abtrieb (Nm)	55	65	65	65	65	65	65	65	65
max. Beschleunigungsmoment (Nm)	75	80	80	80	80	80	80	80	80

Abtriebswellenlagerung: Rillenkugellager 2RS
 geradeverzahntes Planetengetriebe
 Verdrehspiel bezogen auf die Abtriebswelle: ≤ 14 arcmin
 Lebensdauer: > 30.000 h
 Wirkungsgrad: bei Nennlast 92% (übersetzungsabhängig)
 Schmierung: Lebensdauerschmierung
 Dauerabtriebsdrehmoment bei $n_1 = 3.000$ 1/min
 Betriebstemperatur: -20°C bis $+90^\circ\text{C}$
 Motoranbau: M2 (gelagertes Antriebsritzel)
 • Anzugsmoment der Klemmschraube: 9Nm
 Betriebsart: S1
 Betriebsfaktor: cB1
 Schutzart: IP54



Montageanleitung beachten
 Änderungen vorbehalten

Allgemeintoleranzen		Kanten	Maßstab	1 : 1	(Gewicht)
ISO 2768-mK		ISO 13715	Werkstoff, Halbzeug	Default	
Verwendungsbereich		Datum	Rohteil-Nr.	Modell- oder Gesenk-Nr.	
		Erst	Name	EPL-H84/2	
		Bearb.	JF		
		Freig.	Kanz		
		Kd-Fr.			
Zust.			Änderungen	Datum	Name
Ursprung			40080323-2-E19-K-M405		Blatt 1 / 2 A2

