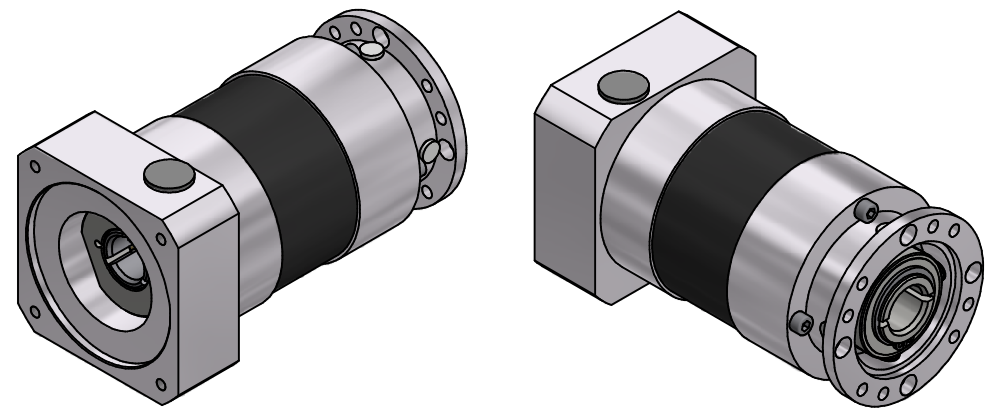


i =	12	16	20	25	35	40	50	70	100
Nenn Drehmoment am Abtrieb (Nm)	55	65	65	65	65	65	65	65	65
max. Beschleunigungsmoment (Nm)	75	80	80	80	80	80	80	80	80

Abtriebswellenlagerung: Rillenkugellager 2RS
 geradeverzahntes Planetengetriebe
 Verdrehspiel bezogen auf die Abtriebswelle: ≤ 14 arcmin
 Lebensdauer: > 30.000h
 Wirkungsgrad: bei Nennlast 92% (übersetzungsabhängig)
 Schmierung: Lebensdauerschmierung
 Dauerabtriebsdrehmoment bei n1 = 3.000 1/min
 Betriebstemperatur: -20°C bis +90°C
 Motoranbau: M2 (gelagertes Antriebsritzel)
 • Anzugsmoment der Klemmschraube: 9Nm
 Betriebsart: S1
 Betriebsfaktor: cB1
 Schutzart: IP54



Montageanleitung beachten
 Änderungen vorbehalten

Allgemein- toleranzen ISO 2768-mK		Kanten ISO 13715	Maßstab 1 : 1 [Gewicht]	Generisch
Verwendungsbereich		Datum 03.05.2022	Name Kanz	EPL-H84/2
		Bearb. 03.05.2022	Kanz	
		Freig.		
		Kd-Fr.		
Zust. Änderungen		Datum	Name	Ursprung
F. H. S. P. L. M. A.			40080323-2-E19-K-M465	
				Blatt 1 / 2 A2