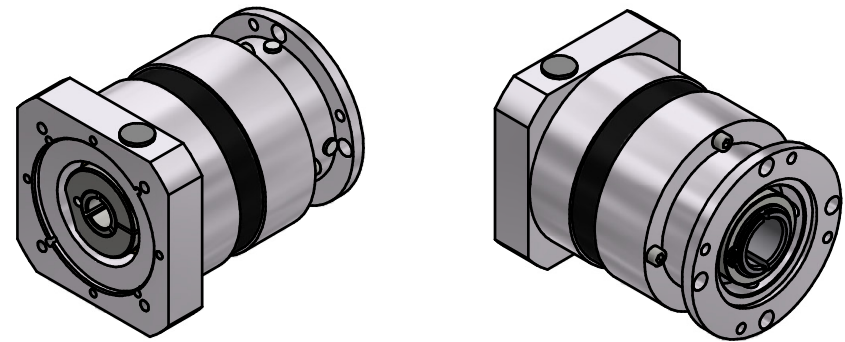


i =	3	4	5	7	10
Nenn Drehmoment am Abtrieb (Nm)	100	120	120	120	105
max. Beschleunigungsmoment (Nm)	150	180	180	180	180

Abtriebswellenlagerung: Rillenkugellager 2RS  
 geradeverzahntes Planetengetriebe  
 Verdrehspiel bezogen auf die Abtriebswelle:  $\leq 8$  arcmin  
 Lebensdauer:  $> 30.000h$   
 Wirkungsgrad: bei Nennlast 94% (übersetzungsabhängig)  
 Schmierung: Lebensdauerschmierung  
 Dauerabtriebsdrehmoment bei  $n_1 = 3.000$  1/min  
 Betriebstemperatur:  $-20^\circ C$  bis  $+90^\circ C$   
 Motoranbau: M2 (gelagertes Antriebsritzel)  
 • Anzugsmoment der Klemmschraube: 20Nm  
 Betriebsart: S1  
 Betriebsfaktor: cB1  
 Schutzart: IP54



Montageanleitung beachten  
 Änderungen vorbehalten

		Allgemeintoleranzen	Kanten ISO	Maßstab 1:2	(Gewicht)
		ISO 2768-mK	13715	Werkstoff, Halbzeug	Generisch
Verwendungsbereich		Datum	Name	Rohteil-Nr.	
		Erst. 09.05.2022	Kanz	Modell- oder Gesenk-Nr.	
		Bearb. 09.05.2022	Kanz	EPL-H118/1	
		Freig.			
		Kd-Fr.			
		Eisele ANTIHÖRSTECHNIK		40110318-1-E19-K-M451	
Zust.	Änderungen	Datum	Name	Ursprung	Blatt 1 / 2
					A3