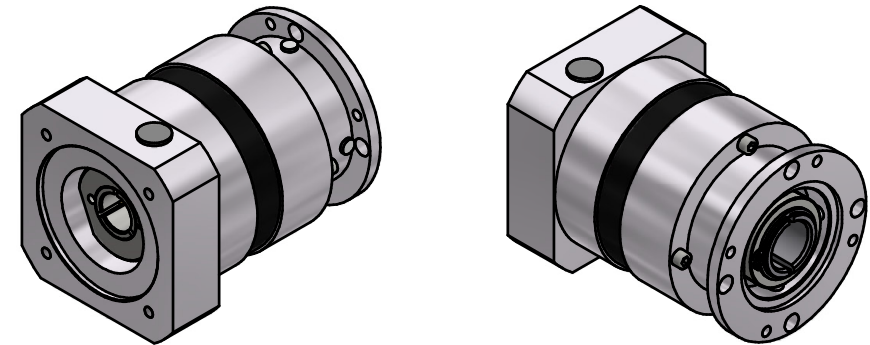


i =	3	4	5	7	10
Nenn Drehmoment am Abtrieb (Nm)	100	120	120	120	105
max. Beschleunigungsmoment (Nm)	150	180	180	180	180

Abtriebswellenlager: Rillenkugellager 2RS
 geradeverzahntes Planetengetriebe
 Verdrehspiel bezogen auf die Abtriebswelle: ≤ 8 arcmin
 Lebensdauer: $> 30.000h$
 Wirkungsgrad: bei Nennlast 94% (übersetzungsabhängig)
 Schmierung: Lebensdauerschmierung
 Dauerabtriebsdrehmoment bei $n_1 = 3.000$ 1/min
 Betriebstemperatur: $-20^\circ C$ bis $+90^\circ C$
 Motoranbau: M2 (gelagertes Antriebsritzel)
 • Anzugsmoment der Klemmschraube: 20Nm
 Betriebsart: S1
 Betriebsfaktor: cB1
 Schutzart: IP54



Montageanleitung beachten
 Änderungen vorbehalten

		Allgemeintoleranzen	Kanten ISO	Maßstab 1:2	(Gewicht)
		ISO 2768-mK	13715	Werkstoff, Halbzeug	Generisch
Verwendungsbereich		Datum	Name	Rohteil-Nr.	
		Erst. 10.05.2022	Kanz	Modell- oder Gesenk-Nr.	
		Bearb. 10.05.2022	Kanz	EPL-H118/1	
		Freig.			
		Kd-Fr.			
		Eisele ANTIHÖRSTECHNIK		40110318-1-E24-K-M434	Blatt 1 / 2
Zust.	Änderungen	Datum	Name	Ursprung	A3