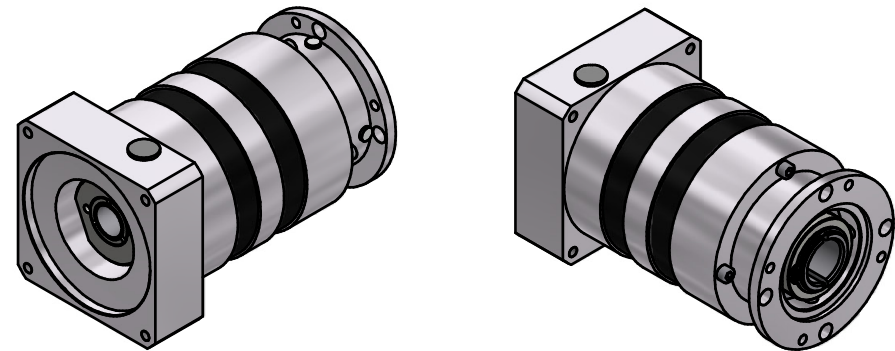


i =	12	16	20	25	35	40	50	70	100
Nenn Drehmoment am Abtrieb (Nm)	165	165	165	165	165	165	165	165	165
max. Beschleunigungsmoment (Nm)	180	180	180	180	180	180	180	180	180

Abtriebswellenlagerung: Rillenkugellager 2RS
 geradeverzahntes Planetengetriebe
 Verdrehspiel bezogen auf die Abtriebswelle: ≤ 12 arcmin
 Lebensdauer: > 30.000 h
 Wirkungsgrad: bei Nennlast 92% (übersetzungsabhängig)
 Schmierung: Lebensdauerschmierung
 Dauerabtriebsdrehmoment bei $n_1 = 3.000$ 1/min
 Betriebstemperatur: -20°C bis $+90^\circ\text{C}$
 Motoranbau: M2 (gelagertes Antriebsritzel)
 • Anzugsmoment der Klemmschraube: 20Nm
 Betriebsart: S1
 Betriebsfaktor: cB1
 Schutzart: IP54

Montageanleitung beachten
 Änderungen vorbehalten



		Allgemein- toleranzen	Kanten ISO	Maßstab 1 : 2	(Gewicht)
		ISO 2768-mK	13715	Werkstoff, Halbzeug Allgemein	
Verwendungsbereich		Datum	Name	Rohteil-Nr. Modell- oder Gesenk-Nr.	
		Erst. 10.05.2022	Kanz	EPL-H118/2	
		Bearb. 10.05.2022	Kanz		
		Freig.			
		Kd-Fr.			
				40110318-2-E22-K-M452	
				Blatt 1 / 2	
Zust.	Änderungen	Datum	Name	Ursprung	A3