

i =	12	16	20	25	35	40	50	70	100
Nenn Drehmoment am Abtrieb (Nm)	500	500	500	460	460	500	460	340	190
max. Beschleunigungsmoment (Nm)	500	500	500	460	460	500	460	460	340
NOT-AUS Moment (Nm)	860	1000	1000	1000	1000	1000	1000	1000	800

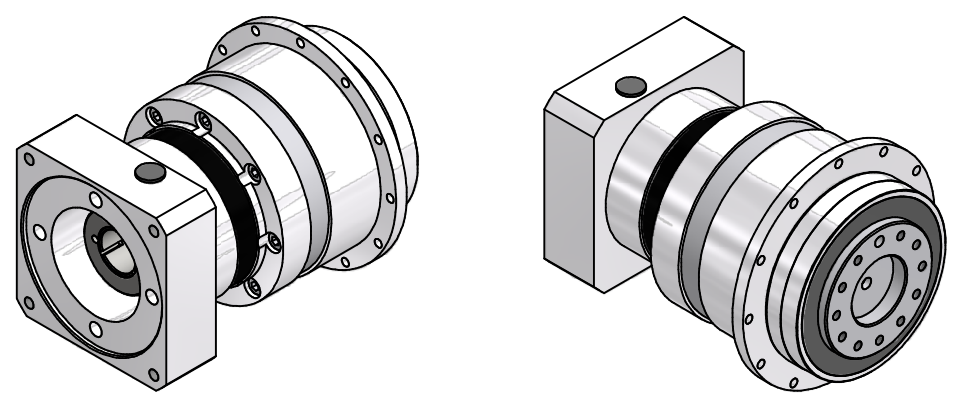
Abtriebswellenlagerung: Rillenkugellager 2RS

- max. zulässige Radialkraft: 16.500N bei n2=100 1/min Lh > 10.000h
- max. zulässige Axialkraft: 6.100N bei n2=100 1/min Lh > 10.000h
- bezogen auf Wellenmitte bei Temp. = 30°C

geradeverzahntes Planetengetriebe
 Verdrehspiel bezogen auf die Abtriebswelle: ≤ 10 arcmin
 Lebensdauer: > 30.000h
 Wirkungsgrad: bei Nennlast 92% (übersetzungsabhängig)
 Schmierung: Lebensdauerschmierung
 Dauerabtriebsdrehmoment bei n1 = 3.000 1/min
 Betriebstemperatur: -20°C bis +90°C
 Motoranbau: M2 (gelagertes Antriebsritzel)

- Anzugsmoment der Klemmschraube: 35Nm

Betriebsart: S1
 Betriebsfaktor: cB1
 Schutzart: IP65



Montageanleitung beachten
 Änderungen vorbehalten

Allgemein-toleranzen		Kanten	Maßstab	1 : 2	(Gewicht)
ISO 2768-mK		ISO 13715	Werkstoff, Halbzeug		
Verwendungsbereich		Datum	Rohteil-Nr.		
		07.12.2020	Modell- oder Gesenk-Nr.		
		08.12.2020	EPLFE140/2		
		08.12.2020	40140301-2-E32-K-M479		
			Blatt 1 / 2		
			A2		
Zust.	Änderungen	Datum	Name	Ursprung	

