

i =	3	4	5	7	10
Nenn Drehmoment am Abtrieb (Nm)	5	6.5	6.5	6.5	5
max. Beschleunigungsmoment (Nm)	10	13	13	13	8
NOT-AUS Moment (Nm)	20	26	26	26	20

Abtriebswellenlagerung: Rillenkugellager 2RS

- max. zulässige Radialkraft: 700N bei n2=100 1/min Lh > 10.000h
- max. zulässige Axialkraft: 600N bei n2=100 1/min Lh > 10.000h
- bezogen auf Wellenmitte bei Temp. = 30°C

geradeverzahntes Planetengetriebe

Verdrehspiel bezogen auf die Abtriebswelle: ≤ 16 arcmin

Lebensdauer: > 30.000h

Wirkungsgrad: bei Nennlast 94% (übersetzungsabhängig)

Schmierung: Lebensdauerschmierung

Dauerabtriebsdrehmoment bei n1 = 3.000 1/min

Betriebstemperatur: -20°C bis +90°C

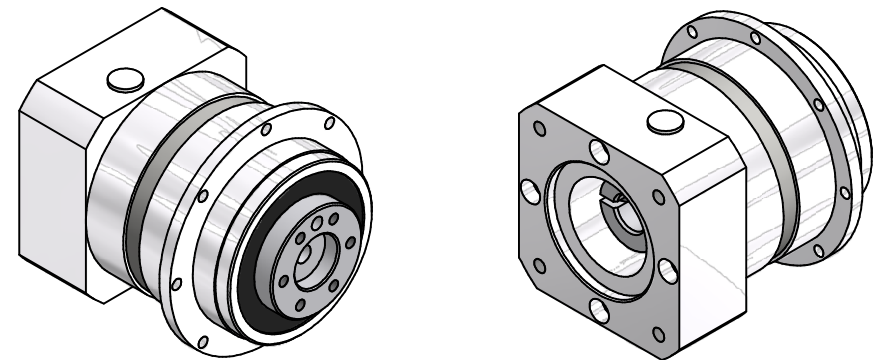
Motoranbau: M2 (gelagertes Antriebsritzel)

- Anzugsmoment der Klemmschraube: 2.9Nm

Betriebsart: S1

Betriebsfaktor: cB1

Schutzart: IP65



Montageanleitung beachten
Änderungen vorbehalten

Verwendungsbereich		Allgemein- toleranzen ISO 2768-mK	Kanten ISO 13715	Maßstab 1 : 1 [Gewicht]
		Werkstoff, Halbzeug Rohteil-Nr. Modell- oder Gesenk-Nr.		
		Datum	Name	EPLFE55/1
		Erst	Kanz	
		Bearb.	Kanz	
		Freig.	Kanz	
		Kd-Fr.		
				
		44200300-1-E11-K-M400		
		Blatt 1 / 2		
		A2		
Zust.	Änderungen	Datum	Name	Ursprung