

i =	12	16	20	25	35	40	50	70	100
Nenn Drehmoment am Abtrieb (Nm)	10	14	14	12	12	14	12	14	6
max. Beschleunigungsmoment (Nm)	12.5	17.5	17.5	14	14	17.5	14	17.5	9
NOT-AUS Moment (Nm)	20	26	26	26	26	26	26	26	20

Abtriebswellenlagerung: Rillenkugellager 2RS

- max. zulässige Radialkraft: 700N bei n2=100 1/min Lh > 10.000h
- max. zulässige Axialkraft: 600N bei n2=100 1/min Lh > 10.000h
- bezogen auf Wellenmitte bei Temp. = 30°C

geradeverzahntes Planetengetriebe

Verdrehspiel bezogen auf die Abtriebswelle: ≤ 20 arcmin

Lebensdauer: > 30.000h

Wirkungsgrad: bei Nennlast 92% (übersetzungsabhängig)

Schmierung: Lebensdauerschmierung

Dauerabtriebsdrehmoment bei n1 = 3.000 1/min

Betriebstemperatur: -20°C bis +90°C

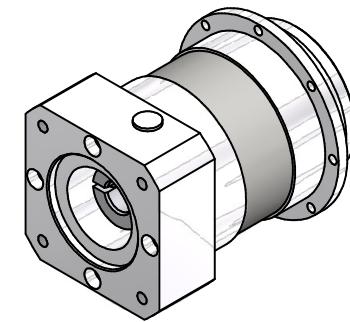
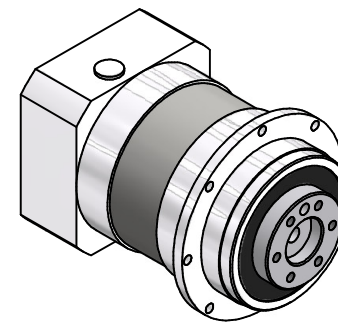
Motoranbau: M2 (gelagertes Antriebsritzel)

- Anzugsmoment der Klemmschraube: 2.9Nm

Betriebsart: S1

Betriebsfaktor: cB1

Schutzart: IP65



Montageanleitung beachten  
Änderungen vorbehalten

Verwendungsbereich		Allgemeintoleranzen ISO 2768-mK	Kanten ISO 13715	Maßstab 1:1 [Gewicht]
		Erst 22.02.2021	Name Kanz	EPLFE55/2
		Bearb. 22.02.2021	Name Kanz	
		Freig.		44200301-2-E11-K-M400
		Kd-Fr.		
Zust.	Änderungen	Datum	Name	Ursprung

Blatt  
1 / 2  
A2