

46400403 / P464M003  
ZØ50G7-TkØ70-4xM5-Vk70

i =	3	4	5	7	10
Nenn Drehmoment am Abtrieb (Nm)	30	40	35	26	16
max. Beschleunigungsmoment (Nm)	48	62	50	44	24
NOT-AUS Moment (Nm)	72	84	84	84	62

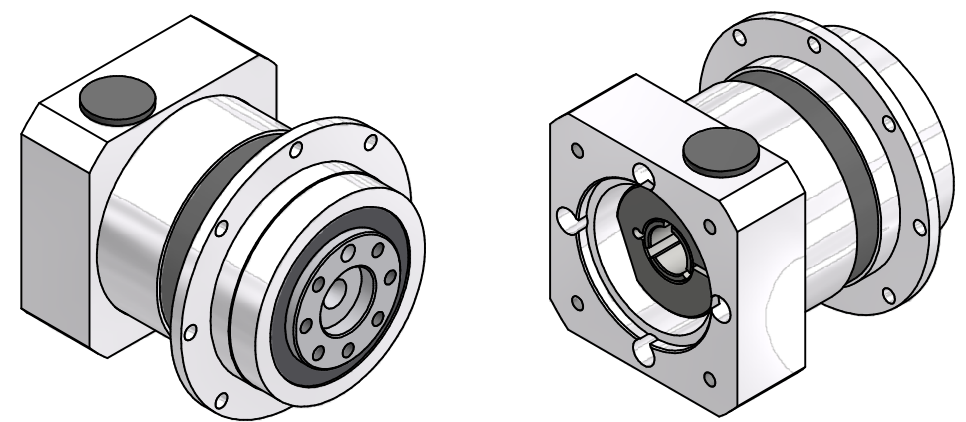
Abtriebswellenlagerung: Rillenkugellager 2RS

- max. zulässige Radialkraft: 600N bei n2=100 1/min Lh > 10.000h
- max. zulässige Axialkraft: 1.200N bei n2=100 1/min Lh > 10.000h
- bezogen auf Wellenmitte bei Temp. = 30°C

geradeverzahntes Planetengetriebe  
Verdrehspiel bezogen auf die Abtriebswelle: ≤ 8 arcmin  
Lebensdauer: > 30.000h  
Wirkungsgrad: bei Nennlast 94% (übersetzungsabhängig)  
Schmierung: Lebensdauerschmierung  
Dauerabtriebsdrehmoment bei n1 = 3.000 1/min  
Betriebstemperatur: -20°C bis +90°C  
Motoranbau: M2 (gelagertes Antriebsritzel)

- Anzugsmoment der Klemmschraube: 6Nm

Betriebsart: S1  
Betriebsfaktor: cB1  
Schutzart: IP65



Montageanleitung beachten  
Änderungen vorbehalten

Allgemein- toleranzen ISO 2768-mK		Kanten ISO 13715	Maßstab 1 : 1 [Gewicht]
Verwendungsbereich		Datum 21.02.2022	Name Kanz
		Erst 21.02.2022	Name Kanz
		Bearb. 21.02.2022	Name Kanz
		Freig.	
		Kd-Fr.	
		EPLFE64/1	
		46400300-1-E14-K-M403	
Zust.		Änderungen	
Datum		Name	
Ursprung		Ursprung	
		Blatt 1 / 2	
		A2	