

i =	3	4	5	7	10
Nenn Drehmoment am Abtrieb (Nm)	30	40	35	26	16
max. Beschleunigungsmoment (Nm)	48	62	50	44	24
NOT-AUS Moment (Nm)	72	84	84	84	62

Abtriebswellenlagerung: Rillenkugellager 2RS

- max. zulässige Radialkraft: 600N bei n2=100 1/min Lh > 10.000h
- max. zulässige Axialkraft: 1.200N bei n2=100 1/min Lh > 10.000h
- bezogen auf Wellenmitte bei Temp. = 30°C

geradeverzahntes Planetengetriebe

Verdrehspiel bezogen auf die Abtriebswelle: ≤ 8 arcmin

Lebensdauer: > 30.000h

Wirkungsgrad: bei Nennlast 94% (übersetzungsabhängig)

Schmierung: Lebensdauerschmierung

Dauerabtriebsdrehmoment bei n1 = 3.000 1/min

Betriebstemperatur: -20°C bis +90°C

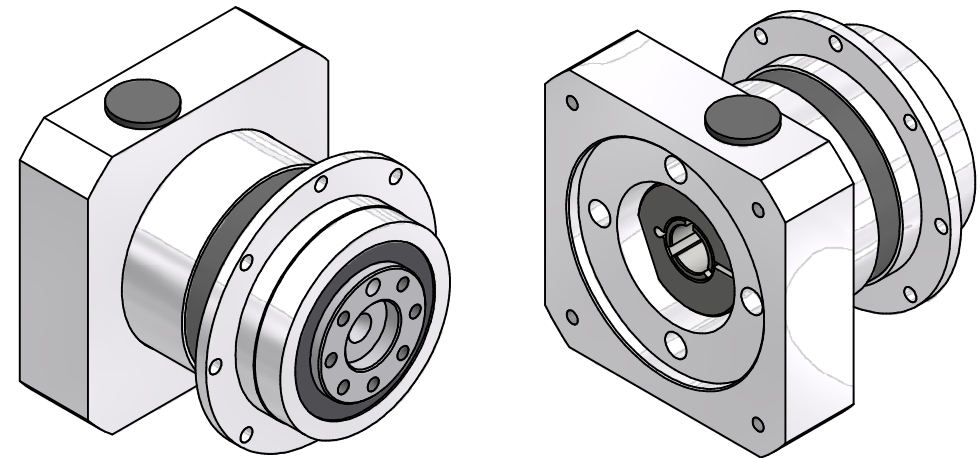
Motoranbau: M2 (gelagertes Antriebsritzel)

- Anzugsmoment der Klemmschraube: 6Nm

Betriebsart: S1

Betriebsfaktor: cB1

Schutzart: IP65



Montageanleitung beachten
Änderungen vorbehalten

Allgemeintoleranzen ISO 2768-mK		Kanten ISO 13715	Maßstab 1 : 1 [Gewicht]
Verwendungsbereich		Datum 28.02.2022	Name Kanz
		Bearb. 28.02.2022	Kanz
		Freig.	
		Kd-Fr.	
EPLFE64/1			Blatt 1 / 2
46400300-1-E14-K-M406			A2
Zust.	Änderungen	Datum	Name Ursprung