

i =	3	4	5	7	10
Nenn Drehmoment am Abtrieb (Nm)	30	40	35	26	16
max. Beschleunigungsmoment (Nm)	48	62	50	44	24
NOT-AUS Moment (Nm)	72	84	84	84	62

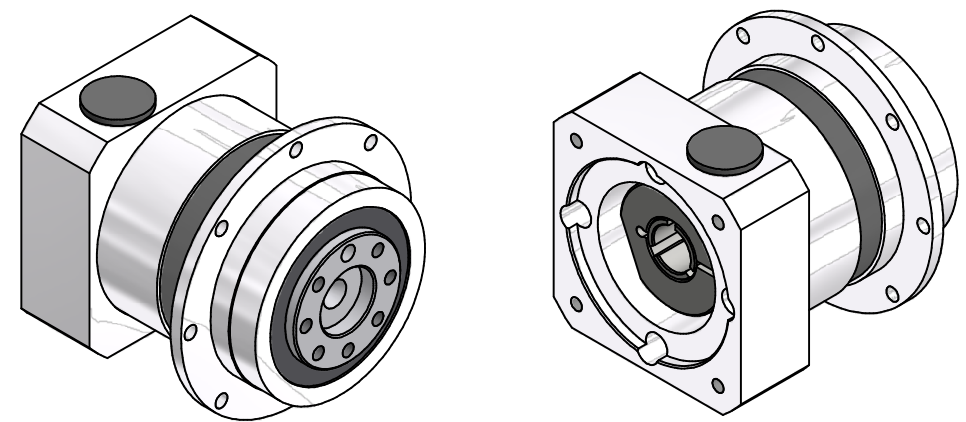
Abtriebswellenlagerung: Rillenkugellager 2RS

- max. zulässige Radialkraft: 600N bei n2=100 1/min Lh > 10.000h
- max. zulässige Axialkraft: 1.200N bei n2=100 1/min Lh > 10.000h
- bezogen auf Wellenmitte bei Temp. = 30°C

geradeverzahntes Planetengetriebe
 Verdrehspiel bezogen auf die Abtriebswelle: ≤ 8 arcmin
 Lebensdauer: > 30.000h
 Wirkungsgrad: bei Nennlast 94% (übersetzungsabhängig)
 Schmierung: Lebensdauerschmierung
 Dauerabtriebsdrehmoment bei n1 = 3.000 1/min
 Betriebstemperatur: -20°C bis +90°C
 Motoranbau: M2 (gelagertes Antriebsritzel)

- Anzugsmoment der Klemmschraube: 6Nm

Betriebsart: S1
 Betriebsfaktor: cB1
 Schutzart: IP65



Montageanleitung beachten
 Änderungen vorbehalten

Allgemeintoleranzen		Kanten	Maßstab	1 : 1	(Gewicht)
ISO 2768-mK		ISO 13715	Werkstoff, Halbzeug		
Verwendungsbereich		Datum	Rohteil-Nr.		
		10.11.2020	Modell- oder Gesenk-Nr.		
		Name	EPLFE64/1		
		Kanz.			
		24.11.2020			
		Name			
		Kanz.			
		Freig.			
		Kd-Fr.			
		E. Isile		46400300-1-E14-K-M411	
				Blatt 1 / 2	
				A2	
Zust.	Änderungen	Datum	Name	Ursprung	