

i =	12	16	20	25	35	40	50	70	100
Nenn Drehmoment am Abtrieb (Nm)	43	52	52	47	47	52	47	42	18
max. Beschleunigungsmoment (Nm)	57	71	71	62	62	71	62	52	28
NOT-AUS Moment (Nm)	72	84	84	84	84	84	84	84	62

Abtriebswellenlagerung: Rillenkugellager 2RS

- max. zulässige Radialkraft: 600N bei $n_2=100$ 1/min $L_h > 10.000h$
- max. zulässige Axialkraft: 1.200N bei $n_2=100$ 1/min $L_h > 10.000h$
- bezogen auf Wellenmitte bei Temp. = 30°C

geradeverzahntes Planetengetriebe

Verdrehspiel bezogen auf die Abtriebswelle: ≤ 12 arcmin

Lebensdauer: $> 30.000h$

Wirkungsgrad: bei Nennlast 92% (übersetzungsabhängig)

Schmierung: Lebensdauerschmierung

Dauerabtriebsdrehmoment bei $n_1 = 3.000$ 1/min

Betriebstemperatur: -20°C bis $+90^\circ\text{C}$

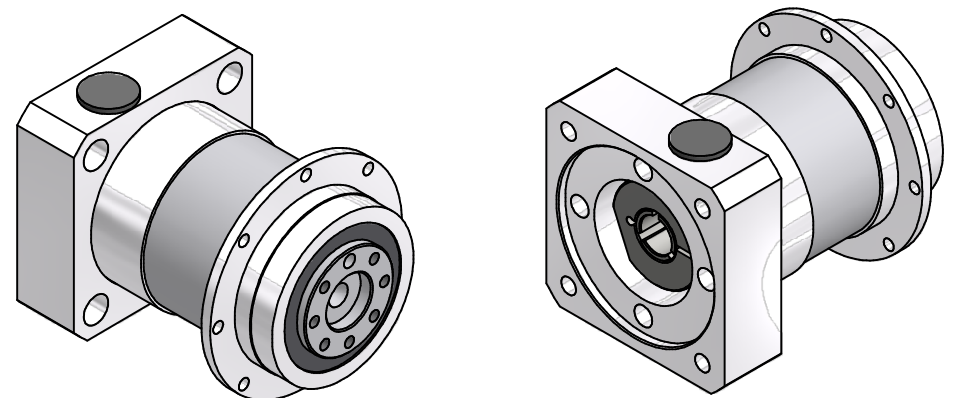
Motoranbau: M2 (gelagertes Antriebsritzel)

- Anzugsmoment der Klemmschraube: 6Nm

Betriebsart: S1

Betriebsfaktor: cB1

Schutzart: IP65



Montageanleitung beachten
Änderungen vorbehalten

Allgemein- toleranzen ISO 2768-mK		Kanten ISO 13715		Maßstab 1:1 [Gewicht]	
Verwendungsbereich		Datum		Name	
		Erst		Kanz	
		Bearb.		Kanz	
		Freg.			
		Kd-Fr.			
				EPLFE64/2	
				46400301-2-E14-K-M402	
				Blatt 1 / 2	
				A2	
Zust.	Änderungen	Datum	Name	Ursprung	

