

i =	12	16	20	25	35	40	50	70	100
Nenn Drehmoment am Abtrieb (Nm)	43	52	52	47	47	52	47	42	18
max. Beschleunigungsmoment (Nm)	57	71	71	62	62	71	62	52	28
NOT-AUS Moment (Nm)	72	84	84	84	84	84	84	84	62

Abtriebswellenlagerung: Rillenkugellager 2RS

- max. zulässige Radialkraft: 600N bei n2=100 1/min Lh > 10.000h
- max. zulässige Axialkraft: 1.200N bei n2=100 1/min Lh > 10.000h
- bezogen auf Wellenmitte bei Temp. = 30°C

geradeverzahntes Planetengetriebe

Verdrehspiel bezogen auf die Abtriebswelle: ≤ 12 arcmin

Lebensdauer: > 30.000h

Wirkungsgrad: bei Nennlast 92% (übersetzungsabhängig)

Schmierung: Lebensdauerschmierung

Dauerabtriebsdrehmoment bei n1 = 3.000 1/min

Betriebstemperatur: -20°C bis +90°C

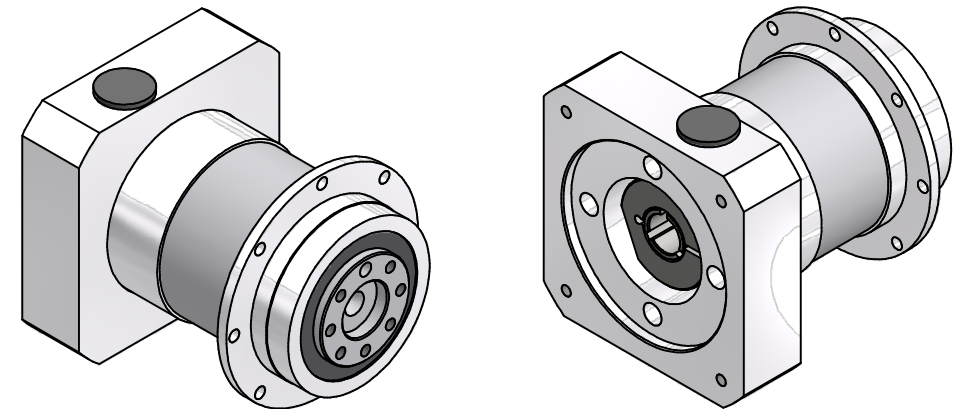
Motoranbau: M2 (gelagertes Antriebsritzel)

- Anzugsmoment der Klemmschraube: 6Nm

Betriebsart: S1

Betriebsfaktor: cB1

Schutzart: IP65



Montageanleitung beachten  
Änderungen vorbehalten

Allgemein- toleranzen		Kanten	Maßstab	1 : 1	(Gewicht)
ISO 2768-mK		ISO 13715	Werkstoff, Halbzeug Rohteil-Nr. Modell- oder Gesenk-Nr.		
Verwendungsbereich		Datum	Name	EPLFE64/2	
		Erst	Kanz		
		Bearb.	Kanz		
		Freig.			
		Kd-Fr.			
				46400301-2-E14-K-M406	Blatt 1 / 2
Zust.	Änderungen	Datum	Name	Ursprung	A2