

46400408 / P464M008
ZØ50G7-TkØ95-4xM6-Vk90

i =	12	16	20	25	35	40	50	70	100
Nenn Drehmoment am Abtrieb (Nm)	43	52	52	47	47	52	47	42	18
max. Beschleunigungsmoment (Nm)	57	71	71	62	62	71	62	52	28
NOT-AUS Moment (Nm)	72	84	84	84	84	84	84	84	62

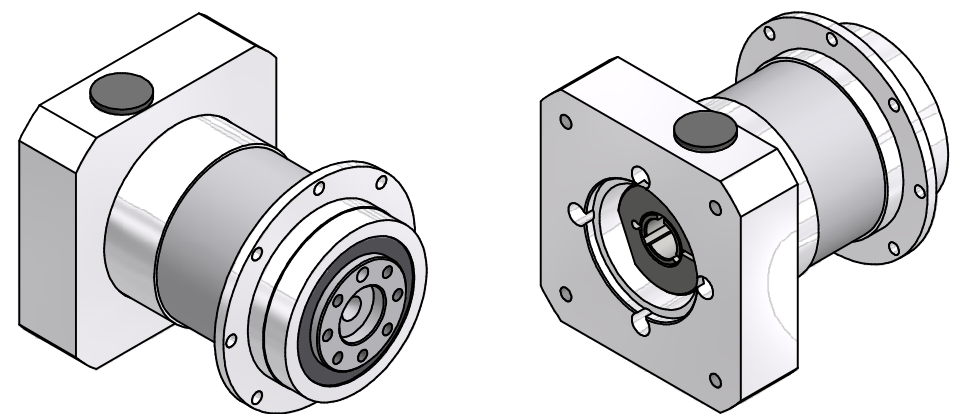
Abtriebswellenlagerung: Rillenkugellager 2RS

- max. zulässige Radialkraft: 600N bei n2=100 1/min Lh > 10.000h
- max. zulässige Axialkraft: 1.200N bei n2=100 1/min Lh > 10.000h
- bezogen auf Wellenmitte bei Temp. = 30°C

geradeverzahntes Planetengetriebe
Verdrehspiel bezogen auf die Abtriebswelle: ≤ 12 arcmin
Lebensdauer: > 30.000h
Wirkungsgrad: bei Nennlast 92% (übersetzungsabhängig)
Schmierung: Lebensdauerschmierung
Dauerabtriebsdrehmoment bei n1 = 3.000 1/min
Betriebstemperatur: -20°C bis +90°C
Motoranbau: M2 (gelagertes Antriebsritzel)

- Anzugsmoment der Klemmschraube: 6Nm

Betriebsart: S1
Betriebsfaktor: cB1
Schutzart: IP65



Montageanleitung beachten
Änderungen vorbehalten

Allgemein- toleranzen ISO 2768-mK		Kanten ISO 13715	Maßstab 1:1 [Gewicht]
Verwendungsbereich		Datum 01.03.2022	Name Kanz
		Bearb. 08.03.2022	Name Kanz
		Freig.	
		Kd-Fr.	
EPLFE64/2			Blatt 1 / 2
46400301-2-E14-K-M408			A2
Zust.	Änderungen	Datum	Name
			Ursprung