

i =	12	16	20	25	35	40	50	70	100
Nenn Drehmoment am Abtrieb (Nm)	43	52	52	47	47	52	47	42	18
max. Beschleunigungsmoment (Nm)	57	71	71	62	62	71	62	52	28
NOT-AUS Moment (Nm)	72	84	84	84	84	84	84	84	62

Abtriebswellenlagerung: Rillenkugellager 2RS

- max. zulässige Radialkraft: 600N bei  $n_2=100$  1/min  $L_h > 10.000h$
- max. zulässige Axialkraft: 1.200N bei  $n_2=100$  1/min  $L_h > 10.000h$
- bezogen auf Wellenmitte bei Temp. = 30°C

geradeverzahntes Planetengetriebe

Verdrehspiel bezogen auf die Abtriebswelle:  $\leq 12$  arcmin

Lebensdauer:  $> 30.000h$

Wirkungsgrad: bei Nennlast 92% (übersetzungsabhängig)

Schmierung: Lebensdauerschmierung

Dauerabtriebsdrehmoment bei  $n_1 = 3.000$  1/min

Betriebstemperatur: -20°C bis +90°C

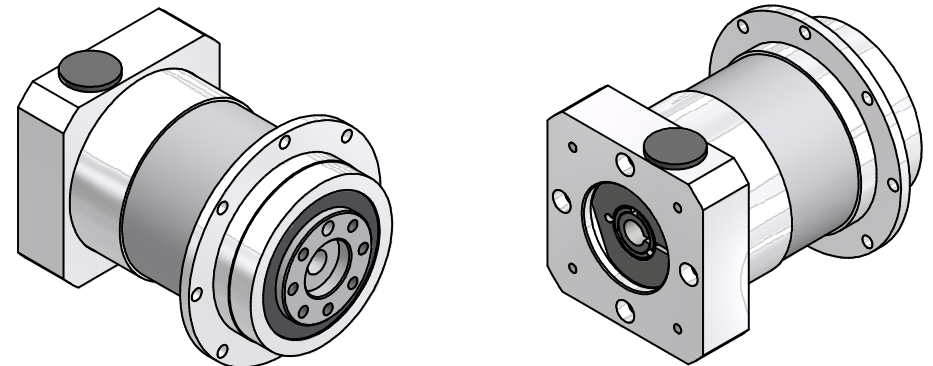
Motoranbau: M2 (gelagertes Antriebsritzel)

- Anzugsmoment der Klemmschraube: 6Nm

Betriebsart: S1

Betriebsfaktor: cB1

Schutzart: IP65



Montageanleitung beachten  
Änderungen vorbehalten

Allgemein-toleranzen		Kanten	ISO	Maßstab	1:1	(Gewicht)
ISO 2768-mK		ISO	13715	Werkstoff, Halbzeug		
Verwendungsbereich		Datum	Name	Rohteil-Nr.		
		Erst	28.02.2022	Kanz	EPLFE64/2	
		Bearb.	28.02.2022	Kanz		
		Freig.				
		Kd-Fr.				
		E. FISLER		46400301-2-E9-K-M405		Blatt 1 / 2
Zust.	Änderungen	Datum	Name	Ursprung	A2	