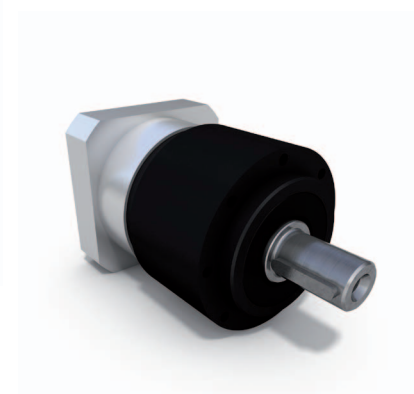
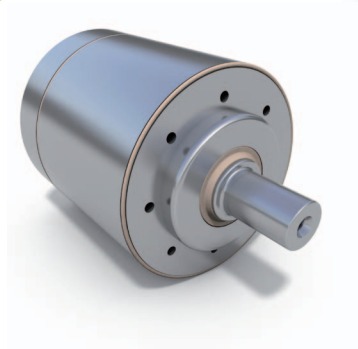
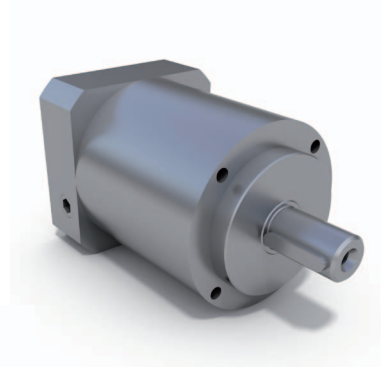
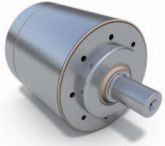


Edelstahl Planetengetriebe

Stainless Steel
Planetary Gearboxes





EHPL Reihe • EHPL Series

Technische Daten • Technical Data

Hygienic Design Edelstahl-Planetengetriebe für den prozessnahen Einsatz in der Hygiene- und Lebensmittelindustrie. Die Konstruktion gemäß EHEDG-Richtlinien erlaubt den Einsatz in sterilen Produktionsumgebungen.

Hygienic Design stainless steel planetary gearboxes for close-to-process installation in hygiene and food industry. The design according to EHEDG principles allows the use in sterile production environments.

- Schutzart IP69K
- Protection rating IP69K
- NSF H1 zertifizierte Lebensdauerschmierung
- NSF H1 certified lifetime lubrication

Typ [type]		Untersetzung [ratio]	EHPL 88	EHPL 107	EHPL 130
Untersetzung [ratio]		1-stufig [1-stage]	3/4/5/7/10		
		2-stufig [2-stage]	12/16/20/25/35/40/50/70/100		
Nenn Drehmoment am Abtrieb ¹⁾ [nominal output torque]	Nm	3	20	40	100
		4/5/7	26	54	120
		10	16	40	105
		12	36	80	170
		16/20/40/70	42	100	210
		25/35/50	44	100	210
		100	18	64	165
max. Beschleunigungsmoment ²⁾ [max. acceleration torque]	Nm	3	36	70	180
		4/5/7	44	100	200
		10	24	75	180
		12	45	100	215
		16/20/40/70	52	125	255
		25/35/50	55	125	255
		100	28	80	180
NOT-AUS Moment ³⁾ [emergency torque]	Nm	3	72	160	200
		4/5/7	84	216	480
		10	62	160	410
		12	72	160	400
		16/20/25/35/40/50/70	84	216	480
		100	62	160	410
zulässige mittlere Drehzahl ⁴⁾ [allowed nominal speed]	1/min		3000	3000	2500
max. Drehzahl [max speed] ⁴⁾	1/min		6000	6000	5000
Verdrehspiel [backlash]	arcmin	1-stufig [1-stage]	<10	<10	<8
		2-stufig [2-stage]	<14	<14	<12
max. Radialkraft [max. radial load] ⁵⁾	N		500	950	2100
max. Axialkraft [max. axial load] ⁵⁾	N		600	1800	3200
Verdrehsteifigkeit [torsional stiffness]	Nm/arcmin	10/100	1.35	3.45	8.3
		7/70	1.75	4.8	14
		andere [other]	2.40	7.1	17
Massenträgheitsmoment bezogen auf den Antrieb [mass moment of inertia]	kgcm ²	3	0.43	1.38	6.27
		4/12/16	0.36	1.1	4.5
		5/20/25	0.34	1.05	3.7
		7/35	0.33	0.95	3.0
		10/40/50/70/100	0.32	0.93	2.7
Laufgeräusch [operating noise] ⁶⁾	dBA		<64	<65	<68
Wirkungsgrad (Vollast) [efficiency at load]		1-stufig [1-stage] 92% 2-stufig [2-stage] 90 %			
Lebensdauer [service life]		> 30000 Std. [h]			
Schmierung [lubrication]		Lebensdauerschmierung mit Lebensmittelfett [Lifetime lubrication with food-industry grease]			
Schutzart [protection rating]		IP 69K			
Betriebstemperatur [operating temperature range]		-25°C bis + 90°C			

¹⁾ Bezogen auf n1=3000 1/min und S1-Betriebsart [Value refer to n1=3000 1/min and S1-mode]

²⁾ 1000x pro Stunde [1000x per hour]

³⁾ 500-mal zulässig [allowed 500 times]

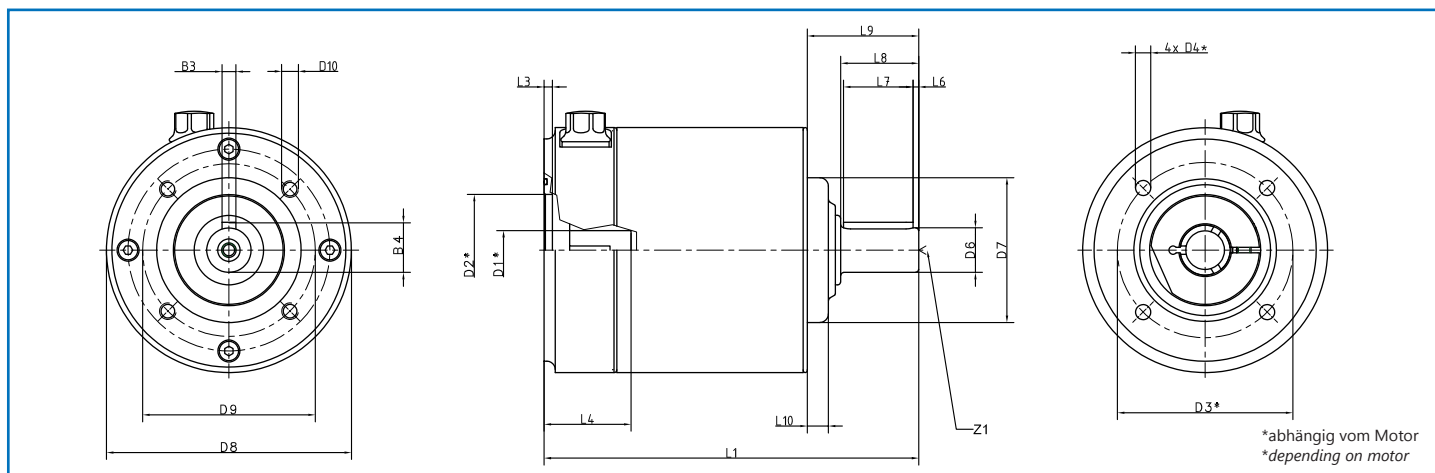
⁴⁾ zul. Betriebstemperatur darf nicht überschritten werden [Allowable operation temperature must be considered]

⁵⁾ Bezogen auf n2=100 1/min Lebensdauer >10.000 Std [Refer to n2=100 1/min lifetime 10.000 hours]

⁶⁾ Gemessen in 1 mtr. Abstand bei n1=3000 1/min [Measured in 1mtr. distance at n1=3000 1/min]

EHPL Reihe • EHPL Series

Abmessungen • Dimensions



*abhängig vom Motor
*depending on motor

Typ [type]	EHPL 88		EHPL 107		EHPL 130	
L3	3		3		3,5	
L6	2		2		4,5	
L7	25		30		50	
L8	28		35		58	
L9	40		48,5		74,5	
L10	7,6		9		12	
D1 max	19		24		32	
D2	50 G7		60 G7		70 G7	
D3	65		75		90	
D4	5,5		6,6		9	
D6	16 k6		22 k6		32 k6	
D7	52 h6		68 h6		90 h7	
D8	88		107		130	
D9	62		80		108	
D10	4x M6x12		4x M6x14		8x M10x15	
B3	5		6		10	
B4	18		24,5		37	
Z1	M5 x 12		M6 x 16		M12 x 22	
Ges.Länge [length]	L1		L1		L1	
Stufenzahl [stages]	1	2	1	2	1	2
D1xL4						
Ø9x20mm	127,5	149,5				
Ø11x23mm	127,5	149,5	161,5	194		
Ø14x30mm	134,5	156,5	161,5	194	223,5	255
Ø19x40mm	144,5	166,5	171,5	204	233,5	265
Ø24x50mm			181,5	214	243,5	275
Ø32x60mm					255,5	285

BESTELLBEISPIEL/TYPE CODE

Beispiel: EHPL - 130 - 10 - D - K - [70/90/D9/110] - S01

Example

Getriebereihe
gearbox-type

Baugröße
size

Übersetzung
ratio

K= Motorwelle ohne Passfeder
motorshaft without keyway

Motorwelldurchmesser
motor shaft-diameter

Motorflansch
motorflange

P= Motorwelle mit Passfeder
motorshaft with keyway

Sonderanfertigung
special version



EPL-E Reihe • EPL-E Series

Technische Daten • Technical Data

Edelstahl-Planetengetriebe für Anwendungen in der Lebensmittel- und Pharmaindustrie.

Stainless steel planetary gearboxes for applications in food- and pharma industry.

- komplette Edelstahlausführung
- Schutzart IP66
- NSF H1 zertifizierte Lebensdauerschmierung
- Complete stainless steel design
- Protection rating IP66
- NSF H1 certified lifetime lubrication

Typ [type]		Untersetzung [ratio]	EPL-E 64	EPL-E 84	EPL-E 118
Untersetzungen [ratio]	1-stufig [1-stage]	3/4/5/7/10			
	2-stufig [2-stage]	12/16/20/25/35/40/50/70/100			
Nennmoment am Abtrieb ¹⁾ [nominal output torque]	Nm	3	20	40	100
		4/5/7	26	54	120
		10	16	40	105
		12	36	80	170
		16/20/40/70	42	100	210
		25/35/50	44	100	210
		100	18	64	165
max. Beschleunigungsmoment ²⁾ [max. acceleration torque]	Nm	3	36	70	180
		4/5/7	44	100	200
		10	24	75	180
		12	45	100	215
		16/20/40/70	52	125	255
		25/35/50	55	125	255
		100	28	80	180
NOT-AUS Moment ³⁾ [emergency torque]	Nm	3	72	160	200
		4/5/7	84	216	480
		10	62	160	410
		12	72	160	400
		16/20/40/70	84	216	480
		25/35/50	84	216	480
		100	62	160	410
zulässige mittlere Drehzahl ⁴⁾ [allowed nominal speed]	1/min		3500	3000	2500
max. Drehzahl [max speed] ⁴⁾	1/min		6000	6000	5000
Verdrehspiel [backlash]	arcmin	1-stufig [1-stage]	<10	<10	<8
		reduziert [reduced]	<7	<6	<6
		2-stufig [2-stage]	<14	<14	<12
		reduziert [reduced]	<9	<8	<8
max. Radialkraft [max. radial load] ⁵⁾	N		910	1500	3000
max. Axialkraft [max. axial load] ⁵⁾	N		500	1000	1500
Verdrehsteifigkeit [torsional stiffness]	Nm/arcmin	10/100	1.3	3.4	8.3
		7/70	1.7	4.8	14
		andere Unt. [other ratio]	2.4	7.1	17
Gewicht [weight]	kg	1-stufig [1-stage]	2.0	3.9	8.8
		2-stufig [2-stage]	2.3	4.7	10.9
Massenträgheitsmoment bezogen auf den Antrieb [mass moment of inertia]	kgcm ²	3	0.45	1.37	6.54
		4/12/16	0.38	1.14	4.8
		5/25	0.36	1.05	4.05
		7	0.35	0.97	3.4
		10/40/50/70	0.34	0.95	3.1
		100	0.34	0.93	3.1
Laufgeräusch [operating noise] ⁶⁾	dB(A)		<64	<65	<68
Wirkungsgrad (Vollast) [efficiency at load]		1-stufig [1-stage] 92% 2-stufig [2-stage] 90 %			
Lebensdauer [service life]		> 30000 Std. [h]			
Schmierung [lubrication]		Lebensdauerschmierung mit Lebensmittelfett [Lifetime lubrication with food-industry grease]			
Schutzart [protection rating]		IP66			
Betriebstemperatur [operating temperature range]		-20 ° bis + 90 ° C			

¹⁾ Bezogen auf n1=3000 1/min und S1-Betriebsart [Value refer to n1=3000 1/min and S1-mode]

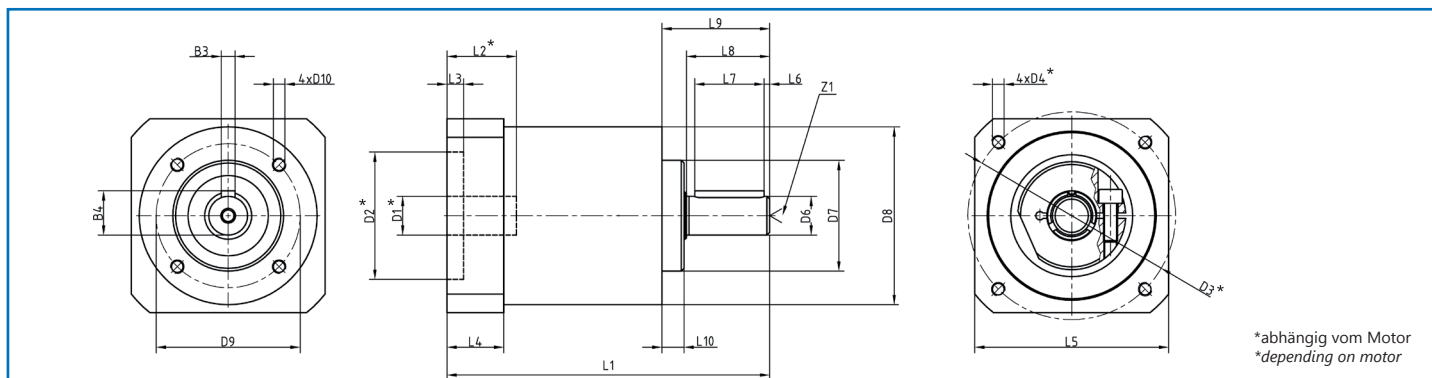
²⁾ 1000x pro Stunde [1000x per hour]

³⁾ 500-mal zulässig [allowed 500 times]

⁴⁾ zul. Betriebstemperatur darf nicht überschritten werden [Allowable operation temperature must be considered]

⁵⁾ Bezogen auf n2=100 1/min Lebensdauer >10.000 Std [Refer to n2=100 1/min lifetime 10.000 hours]

⁶⁾ Gemessen in 1 mtr. Abstand bei n1=3000 1/min [Measured in 1mtr. distance at n1=3000 1/min]



*abhängig vom Motor
*depending on motor

Typ [type]	EPL-E 64		EPL-E 84		EPL-E 118	
L3	3,5		3,5		4	
L4	20,5		23,5		26,5	
L5	70		90		120	
L6	2		2		4,5	
L7	25		30		50	
L8	28		35		58	
L9	36		45		70	
L10	7,5		9		11	
D1	14		19		24	
D1 max	19		24		32	
D2	60 G7		80 G7		95 G7	
D3	75		100		115	
D4	M5 x 12		M6 x 15		M8 x 20	
D6	16 k6		22 k6		32 k6	
D7	52 h6		68 h6		90 h6	
D8	70		92		125	
D9	62		80		108	
D10	M6 x 12		M6 x 14		M8 x 18 (8x)	
B3	5		6		10	
B4	18		22,5		35	
Z1	M5 x 12		M6 x 16		M12 x 28	
Ges.Länge [length]	L1		L1		L1	
Stufenzahl [stages]	1	2	1	2	1	2
D1xL2						
Ø9x20mm	126	148				
Ø11x23mm	126	148	162	194,5		
Ø14x30mm	131	153	162	194,5	222	261
Ø19x40mm			172	204,5	222	261
Ø24x50mm					232	271

BESTELLBEISPIEL/TYPE CODE

Beispiel: EPL-E - 064 - 10 - S - D - K - [60/75/M5/70] - S01

Example

Getriebereihe
gearbox-type

Baugröße
size

Übersetzung
ratio

S= Standard Spiel
standard backlash
R= Reduziertes Spiel
reduced backlash

K= Motorwelle ohne Passfeder
motorshaft without keyway

Motorwellendurchmesser
motor shaft-diameter

Motorflansch
motorflange

P= Motorwelle mit Passfeder
motorshaft with keyway

Sonderanfertigung
special version



EPL-AE Reihe • EPL-AE Series

Technische Daten • Technical Data

Leistungsoptimierte Planetengetriebe für Anwendungen in der Lebensmittel- und Pharmaindustrie
High performance planetary gearboxes for applications in food- and pharma industry

- Abtriebswelle aus Edelstahl
- Abtriebsgehäuse aus anodisiertem Aluminium
optional: Abtriebsgehäuse aus Edelstahl
- Lebensdauerschmierung mit Lebensmittelfett
- Schutzart IP65 (IP66 auf Anfrage)
- Stainless steel output shaft
- Anodized aluminium housing
option: stainless steel housing
- Lifetime lubrication with food industry grease
- Protection rating IP65 (IP66 on request)

Typ [type]		Untersetzung [ratio]	EPL-AE 50	EPL-AE 70	EPL-AE 90	EPL-AE 120	EPL-AE 155
Nenn Drehmoment am Abtrieb ¹⁾ [nominal output torque]	Nm	3	5	30	75	150	405
		4	6.5	40	100	230	480
		5	6.5	35	85	200	440
		7	6.5	26	54	120	310
		10	5	16	40	105	180
		12	10	43	110	260	500
		16/20/40	14	52	139	320	500
		25/35/50	12	47	118	260	460
		70	14	42	100	210	340
100	6	18	64	165	190		
max. Beschleunigungsmoment ²⁾ [max. acceleration torque]	Nm	3	10	48	120	200	490
		4	13	62	130	250	500
		5	13	50	110	210	460
		7	13	44	100	200	460
		10	8	24	75	180	340
		12	12.5	57	160	310	500
		16/20/40	17.5	71	163	380	500
		25/35/50	14	62	138	350	460
		70	17.5	52	125	255	460
100	9	28	80	180	340		
NOT-AUS Moment ³⁾ [emergency torque]	Nm	3	20	72	160	300	860
		4/5/7	26	84	216	480	1000
		10	20	62	160	410	800
		12	20	72	160	400	860
		16/20/40/70	26	84	216	480	1000
		25/35/50	26	84	216	480	1000
		100	20	62	160	410	800
zulässige mittlere Drehzahl ⁴⁾ [allowed nominal speed]	1/min		3500	3500	3000	2500	2500
max. Drehzahl [max speed] ⁴⁾	1/min		6000	6000	6000	5000	4500
Verdrehspiel [backlash]	arcmin	1-stufig [1-stage]	<16	<8	<8	<7	<7
		2-stufig [2-stage]	<20	<12	<12	<10	<10
max. Radialkraft [max. radial load] ⁵⁾	N		650	1550	5500	6100	14000
max. Axialkraft [max. axial load] ⁵⁾	N		700	1450	4500	3350	12000
Verdrehsteifigkeit [torsional stiffness]	Nm/arcmin	10/100	0,87	1,38	3,35	10,85	20,08
		7/70	0,79	2,17	6,04	17,61	30,46
		andere [other]	0,91	2,68	7,1	19,5	39,5
Massenträgheitsmoment bezogen auf den Antrieb [mass moment of inertia]	kgcm ²	3	0,06	0,46	1,42	6,72	13,05
		4/12/16	0,04	0,40	1,20	5,0	8,4
		5/20/25	0,04	0,38	1,09	4,24	6,7
		7/35	0,04	0,35	0,97	3,4	4,7
		10/40/50/70/100	0,04	0,34	0,93	3,1	3,8
Laufgeräusch [operating noise] ⁶⁾	dBA		<62	<62	<64	<67	<70
Wirkungsgrad (Vollast) [efficiency at load]	1-stufig [1-stage] 94% 2-stufig [2-stage] 92 %						
Betriebstemperatur [operating temperature range]	-20 ° bis + 90 ° C						

¹⁾ Bezogen auf n₁=3000 1/min und S1-Betriebsart [Value refer to n₁=3000 1/min and S1-mode]

²⁾ 1000x pro Stunde [1000x per hour]

³⁾ 500-mal zulässig [allowed 500 times]

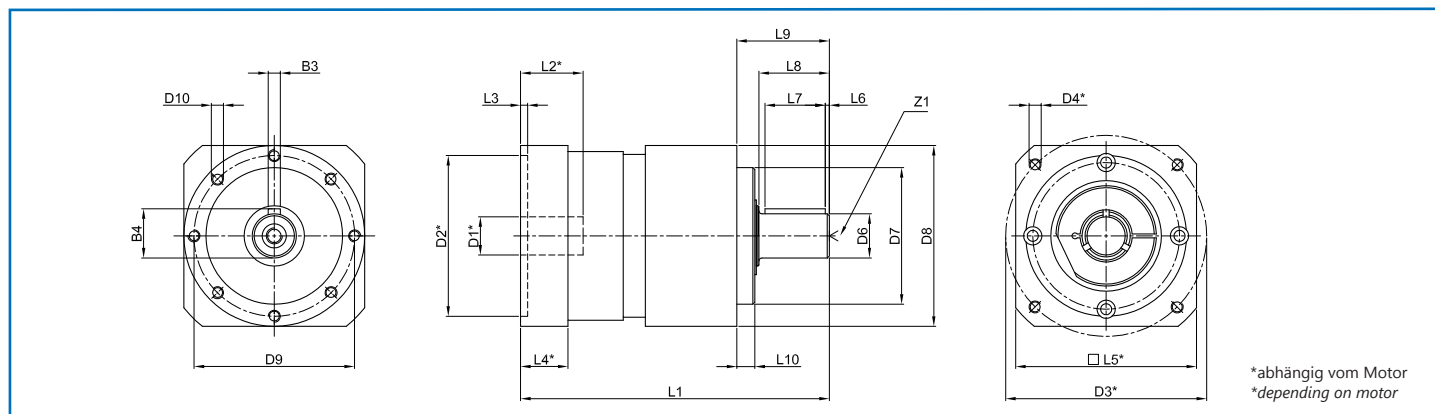
⁴⁾ zul. Betriebstemperatur darf nicht überschritten werden [Allowable operation temperature must be kept]

⁵⁾ Bezogen auf n₂=100 1/min Lebensdauer >10.000 Std [Refer to n₂=100 1/min lifetime 10.000 hours]

⁶⁾ Gemessen in 1 mtr. Abstand bei n₁=3000 1/min [Measured in 1mtr. distance at n₁=3000 1/min]

EPL-AE Reihe • EPL-AE Series

Abmessungen • Dimensions



*abhängig vom Motor
*depending on motor

Typ [type]	EPL-AE 50		EPL-AE 70		EPL-AE 90		EPL-AE 120		EPL-AE 155	
L3	3,2		3,5		4		4		4	
L4	20		20,5		23,5		26,5		36,5	
L5	50		70		90		120		140	
L6	2		2		3		5		5	
L7	14		25		32		40		63	
L8	19,5		28,5		36,5		51		79	
L9	24,5		36		46		70		97	
L10	4		5,5		8,5		17,5		15	
D1max	14		19		24		32		38	
D2	36 G7		50 G7		80 G7		110 G7		130 G7	
D3	55		65		100		130		165	
D4 (4x)	M4 x 10		M5 x 12		M6 x 12		M8 x 20		M10 x 25	
D6	12 k6		16 k6		22 k6		32 k6		40 k6	
D7	35 h6		52 h6		68 h6		90 h6		120 h6	
D8	50		70		90		118		155	
D9	44		62		80		108		140	
D10 (8x)	M4 x 8		M5 x 12		M6 x 14		M8 x 16		M10 x 24	
B3	4		5		6		10		12	
B4	13,5		18		24,5		35		43	
Z1	M4 x 14		M5 x 17		M8 x 25		M12 x 37		M16 x 45	
Ges.Länge [length]	L1		L1		L1		L1		L1	
Stufenzahl [stages]	1	2	1	2	1	2	1	2	1	2
L2										
9*20mm	100	116								
11*23mm	103	119	132	154						
14*30mm	110	126	139	161	171	203				
19*40mm			149	171	181	213	197	229	280	318
24*50mm					191	223	207	239	290	328
32*60mm							217	249	300	338
38*80mm									320	358

BESTELLBEISPIEL/TYPE CODE

Beispiel: EPL-AE - 070 - 10 - D - K - [60/75/M5/70] - S01

Example

Getriebereihe
gearbox-type

Baugröße
size

Übersetzung
ratio

K= Motorwelle ohne Passfeder
motorshaft without keyway

Motorwelldurchmesser
motor shaft-diameter

Motorflansch
motorflange

P= Motorwelle mit Passfeder
motorshaft with keyway

Sonderanfertigung
special version



Eisele Antriebstechnik
Vor dem Weißen Stein 17
D- 72461 Albstadt
Telefon +49(0)7432-98021-0
Telefax +49(0)7432-98021-29
www.eisele-getriebe.de
sales@eisele-getriebe.de